

Concepta

HINGED, BI-FOLDING AND POCKET DOOR SLIDING SYSTEMS



Index

- 4 Concepta34
- 12 Folding Concepta12



Concepta3

Le système **Concepta3** est la solution idéale pour les séjours ouverts, offrant des portes coulissantes dissimulées qui disparaissent dans un petit espace latéral ou entre les meubles et les murs.

Il permet de dissimuler un espace ou une zone de travail (cuisine, espace buanderie, bureau, dressing,...) avec une esthétique intégrée à l'ensemble.

Avec un **montage plus rapide** grâce aux composants préassemblés, il propose des versions avec différentes capacités de charge et hauteurs de portes.

Elle offre également la possibilité de choisir entre **deux systèmes d'ouverture**: l'un plus traditionnel avec poignée (Pull) et l'autre plus minimaliste et moderne sans poignée (Push).

.....

The **Concepta3** system is the perfect solution for open-plan living rooms, offering concealed sliding doors that disappear into a small lateral space or between furniture and walls.

It allows you to hide a space or work area (kitchen, laundry area, office, dressing room,...) with an integrated aesthetic within the whole.

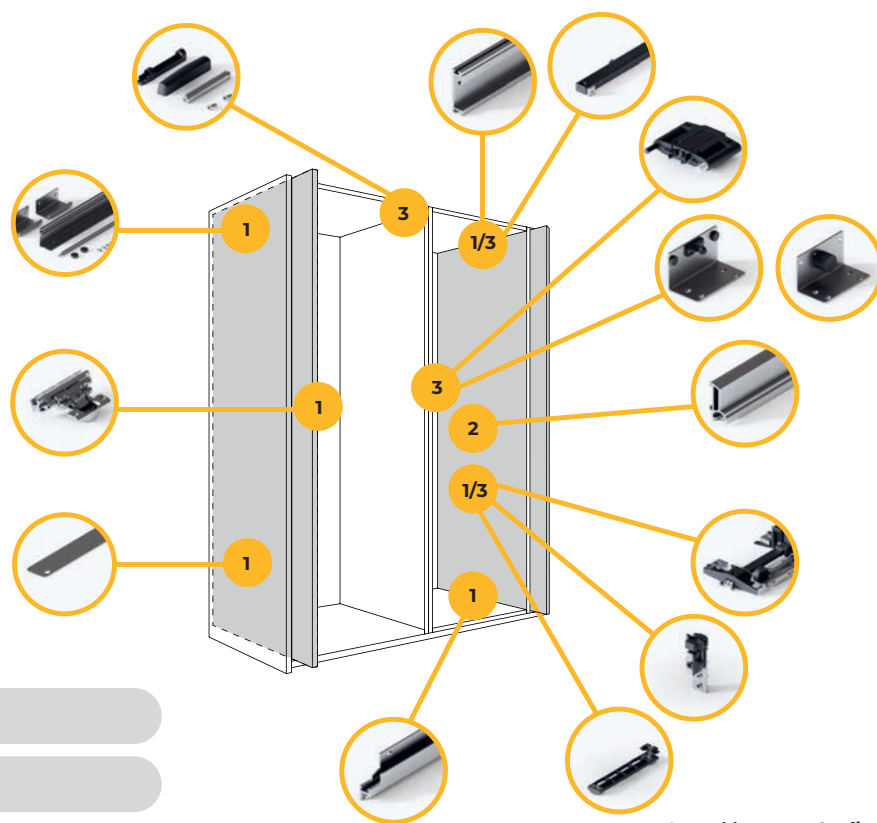
With **faster assembly** thanks to pre-assembled components, it offers versions with different load capacities and door heights.

It also offers the option of choosing between **two opening systems**: a more traditional one with a Handle (Pull) and a more minimalist and modern one without a Handle (Push).



CARACTÉRISTIQUES TECHNIQUES - TECHNICAL CHARACTERISTICS

- Système coulissant, pivotant et rétractable pour portes en bois.
- Deux types de systèmes d'ouverture : Push et Pull.
- Le système ouvert permet un accès total à la zone.
- Poids maximum par porte : 25 kg - 35 kg.
- Largeur de la porte : 440 à 750 mm.
- Hauteur de la porte : 1.200 à 2.200 mm, 1.900 à 2.700 mm.
- Epaisseur de la porte : 18 à 26 mm. Réglage de la hauteur de la porte : +/- 3 mm, à partir de l'avant de la porte.
- Système de coulisse.
- Le système est défini pour un montage à gauche ou à droite.
- Le système est équipé d'un amortisseur et d'une aide à l'amortissement pour l'ouverture complète des portes.
- Montage facile grâce au grand nombre de composants préassemblés.
- Durabilité : 40 000 cycles.
- Sliding, pivoting and retractable system for Wood doors.
- Two types of opening systems: Push and Pull.
- The open system allows full access to the area.
- Maximum weight per door: 25 kg - 35 kg.
- Door width: 440 to 750 mm.
- Door height: 1 200 to 2 200 mm, 1 900 to 2 700 mm.
- Door thickness, 18 to 26 mm. Door height adjustment +/- 3 mm, from the front of the door.
- Cables runner system.
- The system is defined for left or right hand mounting.
- The system is equipped with a bumper system and a full opening aid for the doors.
- Easy assembly due to the large number of pre-assembled components.
- Durability: 40,000 cycles.



1 Jeu de ferrure de base
Set of basic fittings

2 Profil vertical
Vertical profile

3 Système Push /Pull
Push/Pull System

4 Kit de connexion 55
Kit of Connector kit 55

Assembly



Configurator

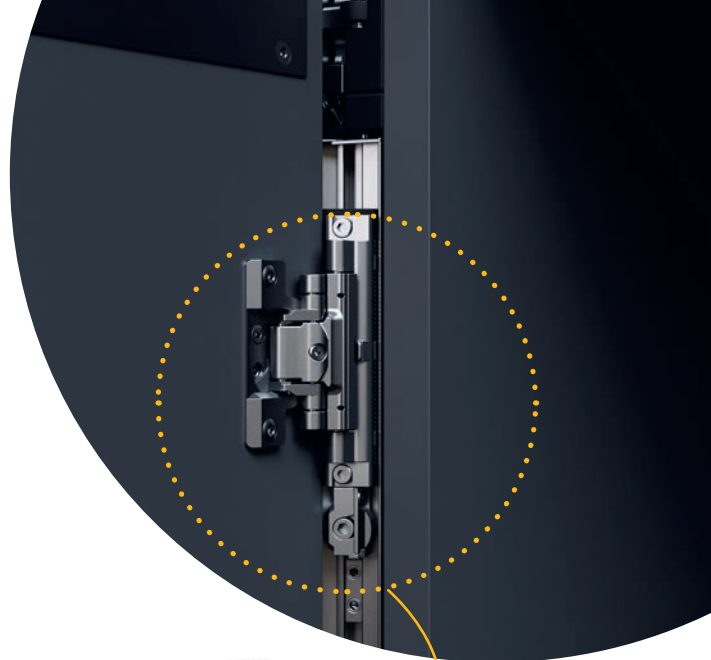


1

**Jeu de ferrure de base
Set of basic fittings**

· Jeux de ferrure de base pour 1 porte: Accessoires de montage et de réglage pour charnières, charnières avec mécanisme de fermeture amortie, profils de guidage magnétiques, rails de guidage supérieurs et inférieurs, vis de montage.

· Set of basic fittings for 1 door: Mounting and adjustment accessories for hinges, hinges with soft closing mechanism, Profiles for Magnetic runners, upper and lower track runners, mounting screws.

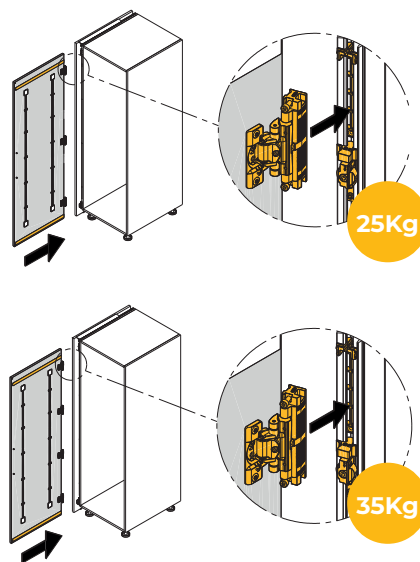


Charge/Load	Hauteur porte/ Height door	Epaisseur du plateau/ Board thickness	Main/Hand	Emballage/ Packaging	Cod.
25 Kg	1.200 ~ 2.200	18 ~ 26	gauche/left	1 KIT/KIT	6080920
25 Kg	1.200 ~ 2.200	18 ~ 26	à droite/ right	1 KIT/KIT	6081020
35 Kg	1.900 ~ 2.700	18 ~ 26	gauche/left	1 KIT/KIT	6081120
35 Kg	1.900 ~ 2.700	18 ~ 26	à droite/ right	1 KIT/KIT	6081220

Acier, Aluminium, Plastique/Aluminium, Plastic, Steel

TB	440	500	550	600	650	700	750
TH 2200	25	25	25	25	25	25	24
2150	25	25	25	25	25	25	23
2100	25	25	25	25	25	24	23
2050	25	25	25	25	25	24	22
2000	25	25	25	25	25	23	21
1950	25	25	25	25	24	22	21
1900	25	25	25	25	23	21	20
1850	25	25	25	24	22	21	19
1800	25	25	25	23	21	20	19
1750	25	25	25	22	21	19	18
1700	25	25	24	22	20	19	17
1650	25	25	23	21	19	18	17
1600	25	24	22	20	18	17	16
1550	25	23	21	19	18	16	15
1500	24	22	20	18	17	16	15
1450	23	21	19	17	16	15	14
1400	22	20	18	17	15	14	13
1350	21	19	17	16	15	14	13
1300	20	18	16	15	14	13	12
1250	19	17	15	14	13	12	11
1200	18	16	15	13	12	11	11

TB	440	500	550	600	650	700	750
TH 2700	35	35	35	35	35	35	35
2650	35	35	35	35	35	35	35
2600	35	35	35	35	35	35	35
2550	35	35	35	35	35	35	35
2500	35	35	35	35	35	35	35
2450	35	35	35	35	35	35	34
2400	35	35	35	35	35	35	33
2350	35	35	35	35	35	34	32
2300	35	35	35	35	35	34	31
2250	35	35	35	35	35	33	31
2200	35	35	35	35	34	32	30
2150	35	35	35	35	33	31	29
2100	35	35	35	35	32	30	28
2050	35	35	35	34	31	29	27
2000	35	35	35	33	30	28	26
1950	35	35	35	32	29	27	26
1900	35	35	34	31	29	27	25



Peso puerta - TB: Largeur de la porte en mm / TH: Hauteur de la porte en mm

Peso porta - TB: Door width in mm / TH: Door height in mm

2

Profil vertical
Vertical profile

· Le profil vertical sert de lien de connexion entre les rails de guidage supérieurs et inférieurs.

· Permet le bon fonctionnement du système.

.....

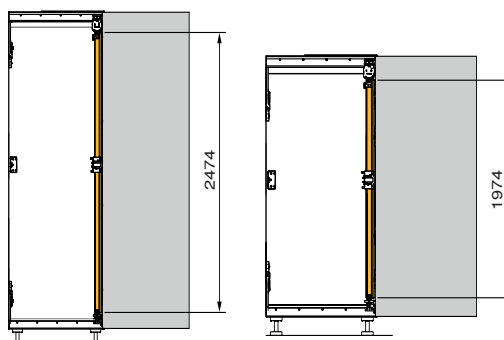
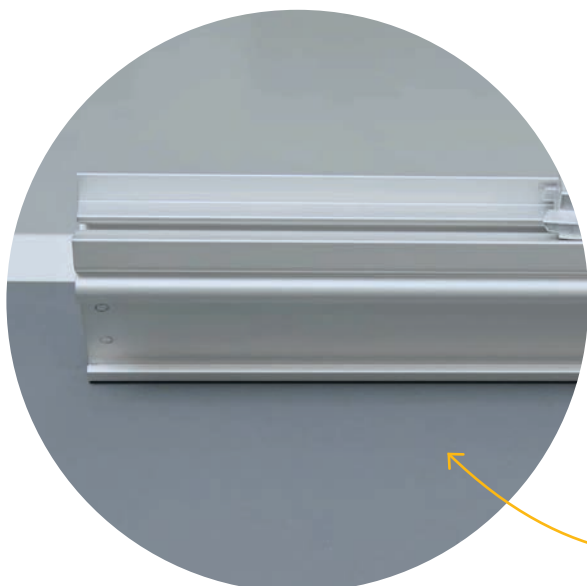
· The vertical profile serves as a connecting link between the upper and lower runners.

· Enables the correct operation of the system.



Charge/Load	Hauteur porte/ Height door	Longueur/Longitude	Emballage/Packaging	Cod.
25 Kg	1.200 ~ 2.200	1974	1 U/Unit	6081762
35 Kg	1.900 ~ 2.700	2474	1 U/Unit	6081862

Aluminio/Aluminio



3

Système Push
Push System

Push



· Jeu de ferrures PUSH pour 1 porte : ferrure pour portes coulissantes encastrées, équerre de butée, activateur d'ouverture, dispositif d'ouverture, plaques de recouvrement.

· Il n'est pas nécessaire d'utiliser des poignées.

· Coulisement doux et fluide, ouverture assistée de la porte.

· Montage beaucoup plus direct et rapide grâce à ses composants préassemblés.

· Le réglage de la porte est intuitif et accessible.

.....

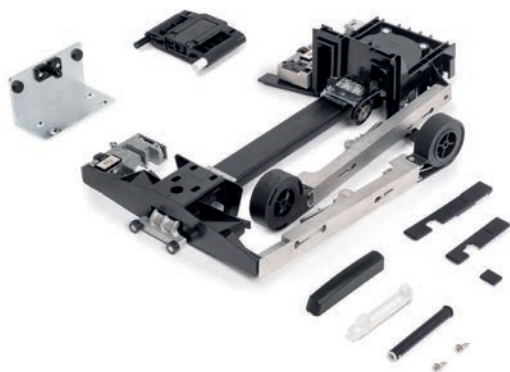
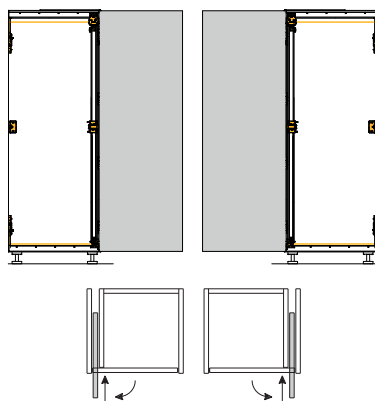
· Set of fittings PUSH for 1 door: fittings for inset sliding doors, end stop corner, opening activator, opening device, cover plates.

· No Handles are required.

· Smooth and fluid glide, assisted door opening.

· Direct and quicker assembly thanks to its pre-assembled Components.

· Door adjustment is intuitive and accessible.



Epaisseur du plateau/ Board thickness	Main/Hand	Emballage/ Packaging	Cod.
18 ~ 26	gauche/left	1 KIT/KIT	6081320
18 ~ 26	à droite/right	1 KIT/KIT	6081420

Acier, Aluminium, Plastique/Aluminium, Plastic, Steel

3 **Système Pull**
Pull System

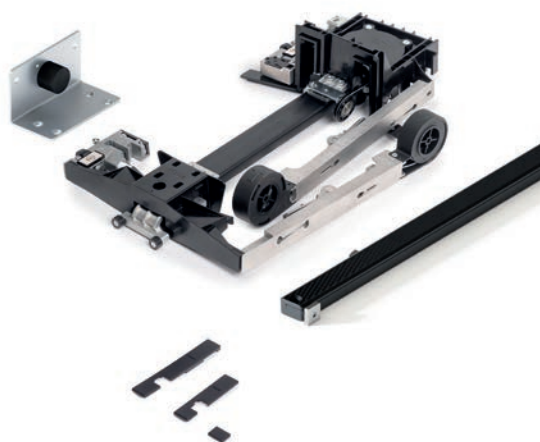
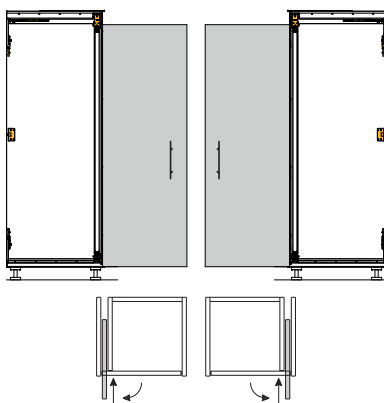
Pull



- Jeu de ferrure PULL pour 1 porte : ferrure pour inserts coulissants, équerre de butée, fermeture automatique amortie, plaques de recouvrement.
- L'utilisation de poignées est nécessaire (non incluses).
- Coulisement doux et fluide, ouverture assistée de la porte.
- Montage beaucoup plus direct et rapide grâce à ses composants préassemblés.
- Le réglage de la porte est intuitif et accessible.

.....

- Set of fittings PULL for 1 door: fittings for sliding inserts, end stop brackets, damped self-closing, cover plates.
- Handles required (not included).
- Smooth and fluid glide, assisted door opening.
- Direct and quicker assembly thanks to its pre-assembled Components.
- Door adjustment is intuitive and accessible.

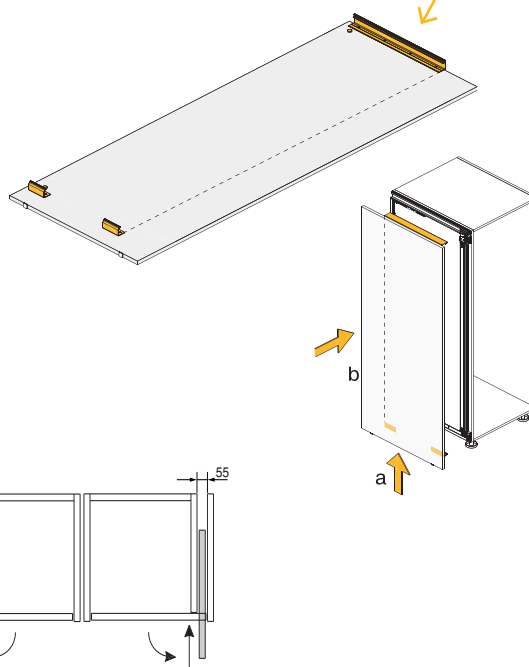
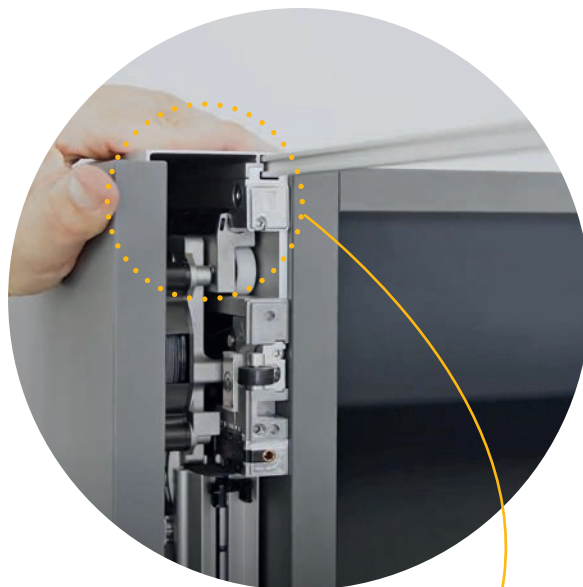


Epaisseur du plateau/ Board thickness	Main/Hand	Emballage/ Packaging	Cod.
18 ~ 26	gauche/left	1 KIT/KIT	6081520
18 ~ 26	à droite/right	1 KIT/KIT	6081620

Acier, Aluminium, Plastique/Aluminium, Plastic, Steel

4 Kit de connexion 55
Kit of Connector kit 55

- Le kit de connexion simplifie le processus d'assemblage des couvercles latéraux du module de l'armoire.
- L'esthétique est plus propre car le mécanisme est caché.
- Il permet maximiser l'espace disponible en conservant le minimum requis pour un fonctionnement optimal du système
- The Connector Kit simplifies the process of assembling the side covers of the cabinet module.
- It provides a cleaner aesthetic because it hides the mechanism
- It maximises the available space by maintaining the minimum required for optimal system operation

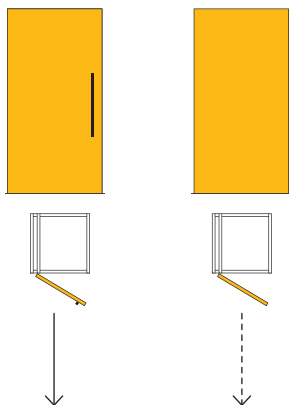


Largeur/Width	Longueur/Longitude	Emballage/Packaging	Cod.
55	560	1 KIT/KIT	6081920

Aluminium, Plastique/Aluminium, Plastic

**COMMENT COMMANDER?
HOW TO ORDER?**

Concepta3



Jeu de ferrure de base (1ud)
Set of basic fittings (1ud)

GAUCHE / A DROITE
Left / Right

25Kg - Cod. 6080920 / **25Kg** - Cod. 6081020
35 Kg - Cod. 6081120 / **35 Kg** - Cod. 6081220

Profil vertical (1ud)
Vertical profile (1ud)

1974 mm - Cod. 6081762
2474 mm - Cod. 6081862

Pull (1ud) / **Push (1ud)**
Pull (1ud) / Push (1ud)

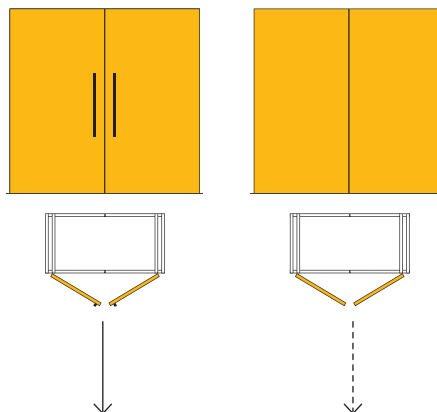
GAUCHE / A DROITE
Left / Right

Pull - Cod. 6081520 / **Pull** - Cod. 6081620
Push - Cod. 6081320 / **Push** - Cod. 6081420

Kit de connexion 55 (1ud)
Kit of Connector kit 55 (1ud)

Cod. 6081920

Ferrures en option
Optional fittings



Jeu de ferrure de base (2ud)
Set of basic fittings (2ud)

GAUCHE + A DROITE
Left / Right

25Kg - Cod. 6080920 / **25Kg** - Cod. 6081020
35 Kg - Cod. 6081120 / **35 Kg** - Cod. 6081220

Profil vertical (2ud)
Vertical profile (2ud)

1974 mm - Cod. 6081762
2474 mm - Cod. 6081862

Pull (2ud) / **Push (2ud)**
Pull (2ud) / Push (2ud)

GAUCHE + A DROITE
Left / Right

Pull - Cod. 6081520 / **Pull** - Cod. 6081620
Push - Cod. 6081320 / **Push** - Cod. 6081420

Kit de connexion 55 (2ud)
Kit of Connector kit 55 (2ud)

Cod. 6081920

Ferrures en option
Optional fittings



Folding Concepta 25

Système de portes pliantes en bois, il peut être installé entre les murs ou sur des modules **permettant de cacher des espaces** tels que la cuisine, le bureau, la buanderie, le dressings, en conservant l'esthétique de l'environnement. Ce système, étant ouvert, offre la commodité d'avoir un espace entièrement accessible, même sans rails inférieurs.

Pour des portes de 19 à 26 mm d'épaisseur. Il est doté d'un **système de roulement et de coulisses**. Il peut être monté à gauche ou à droite.

.....

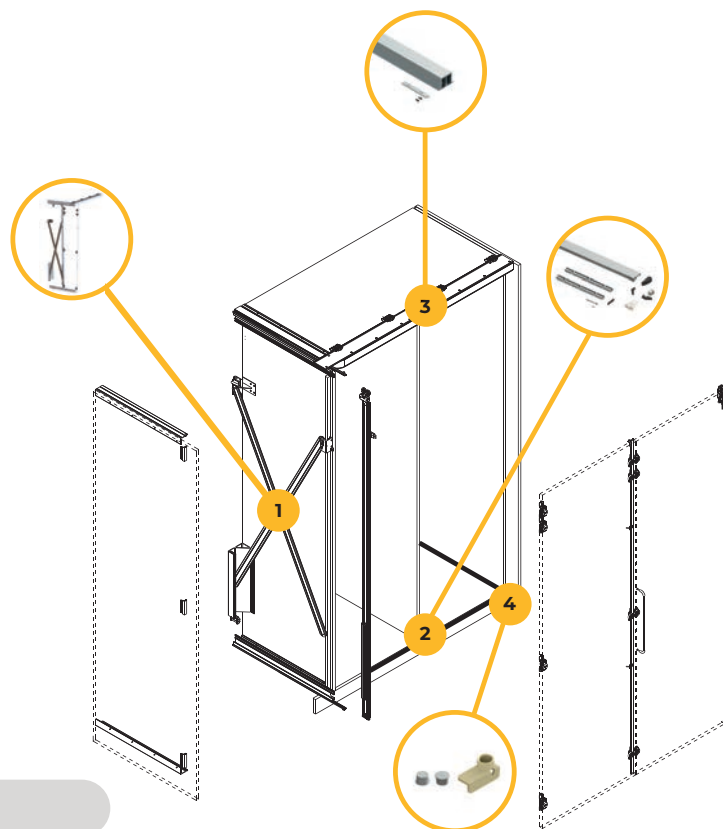
System for folding Wood doors, it can be installed between walls or on modules **allowing to hide spaces** such as kitchen, office, laundry area, dressing rooms, maintaining the aesthetics of the environment.

This system, being open, offers the convenience of having a fully accessible space, even without having lower tracks. For doors from 19 to 26 mm thick. It is equipped with a **runner system and runners with ball bearings**. It can be mounted on either the left or right side.



CARACTÉRISTIQUES TECHNIQUES - TECHNICAL CHARACTERISTICS

- Système coulissant, pliant et rétractable pour portes en bois.
 - Peut être monté sur des modules ou entre des murs.
 - Le système ouvert permet un espace entièrement accessible, même sans rails inférieurs.
 - Poids maximum par porte : 25 kg = 50 kg/ensemble.
 - Largeur de la porte : 300 à 700 mm
 - Hauteur de la porte : 1.250 à 2.600 mm
 - Epaisseur de la porte : 19 à 26 mm
 - Réglage de la porte en inclinaison, verticale et horizontale.
 - Système de coulisse et de roulement.
 - L'article comprend toute la ferrure nécessaire pour deux portes pliantes.
 - Le système est défini pour un montage à gauche ou à droite.
 - Finition anodisée argent mat.
 - Certifié LGA.
- Sliding, folding and retractable system for Wood doors.
 - Can be mounted on modules or between walls.
 - The open system allows a fully accessible space, even without lower tracks.
 - Maximum weight per door: 25 kg = 50 kg/set.
 - Door width: 300 to 700 mm
 - Door height: 1.250 to 2.600 mm
 - Door thickness: 19 to 26 mm
 - Door adjustment in inclination, vertical and horizontal.
 - Runner and runner system with ball bearings.
 - The article includes all necessary fittings for two folding doors.
 - The system is defined for mounting on the left or right-hand side.
 - Matt anodized silver finish.
 - LGA certified.



- 1** **Jeu de ferrures**
Set of fittings
- 2** **Jue de profils de sol**
Set floor profiles
- 3** **Profil de renforcement**
Reinforcement profile
- 4** **Centrage magnétique**
Magnetic centering device

Certificat
Certificate



Assembly

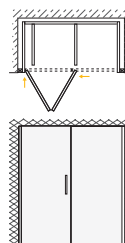
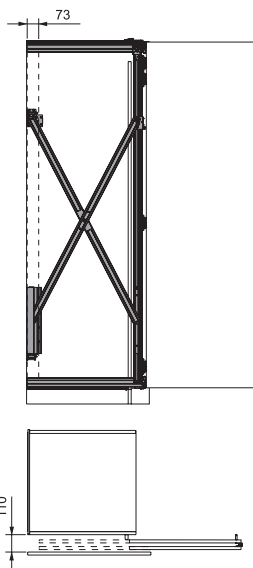


Configurator

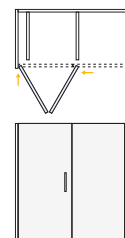


1 Jeu de ferrures
Set of fittings

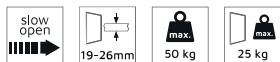
- Jeux de ferrures pour deux portes coulissantes pliantes.
- Deux types de montage, à gauche ou à droite.
- Set of fittings for two folding sliding doors.
- Two types of mounting, left or right side.



Portes entre les murs.
Doors between walls.



Portes sur le module.
Doors on module.



Charge/Load	Hauteur porte/ Height door	Main/Hand	Emballage/ Packaging	Cod.
50 Kg	1.250 ~ 1.850	Gauche/Left	1 U/Unit	6077462
50 Kg	1.250 ~ 1.850	Droite/Right	1 U/Unit	6077562
50 Kg	1.851 ~ 2.600	Gauche/Left	1 U/Unit	6077662
50 Kg	1.851 ~ 2.600	Droite/Right	1 U/Unit	6077762

Acier, Aluminium, Plastique/Aluminium, Plastic, Steel

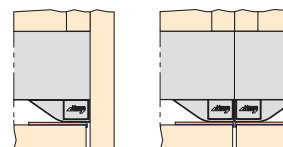
2 Jue de profils de sol Set floor profiles

- Accessoire permettant de stabiliser la position au bas des portes.
-
- Accessory to stabilise the position at the bottom of the doors.



Longueur/Longitude	Emballage/ Packaging	Cod.
1,3 m	1 U/Unit	6075762

Aluminium/Aluminium



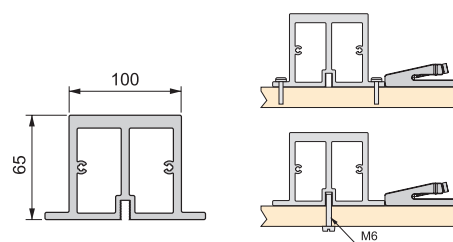
3 Profil de renforcement Reinforcement profile

- Accessoire pour renforcer la partie supérieure du module.
-
- Accessory to reinforce the upper part of the module.



Longueur/Longitude	Emballage/ Packaging	Cod.
2,6 m	1 U/Unit	6075662

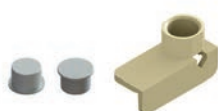
Aluminium/Aluminium



4 Centrage magnétique Magnetic centering device

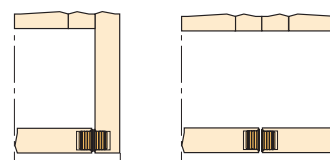
- Permet d'aligner les portes lorsqu'elles sont fermées, si le profilé de guidage inférieur n'est pas installé.
-

- Allows the doors to be aligned when closed, if the bottom guide profile is not fitted.



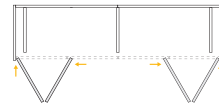
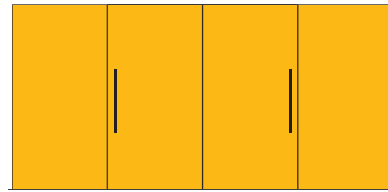
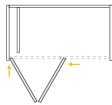
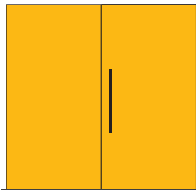
Emballage/ Packaging	Cod.
1 U/Unit	6075862

Aluminium/Aluminium



**COMMENT COMMANDER?
HOW TO ORDER?**

Folding Concepta 25



Jeu de ferrures (1ud)
Set of fittings (1ud)

GAUCHE / A DROITE
Left / Right

Hauteur de la porte
Door height
1.250 ~ 1.850 - Cod. 6077462
1.851 ~ 2.600 - Cod. 6077662

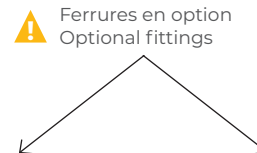
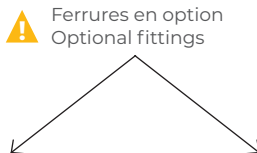
Hauteur de la porte
Door height
1.250 ~ 1.850 - Cod. 6077562
1.851 ~ 2.600 - Cod. 6077762

Jeu de ferrures (2ud)
Set of fittings (2ud)

GAUCHE + A DROITE
Left / Right

Hauteur de la porte
Door height
1.250 ~ 1.850 - Cod. 6077462
1.851 ~ 2.600 - Cod. 6077662

Hauteur de la porte
Door height
1.250 ~ 1.850 - Cod. 6077562
1.851 ~ 2.600 - Cod. 6077762



<p>AVEC BASE DE MOBILIER With furniture bases</p> <p>Jeu de profils de sol (1ud) Set floor profiles (1ud) Cod. 6075762</p>	<p>SANS BASE DE MOBILIER Without furniture base</p> <p>Profil de renforcement (1ud) Reinforcement profile (1ud) Cod. 6075662</p>
--	--

<p>AVEC BASE DE MOBILIER With furniture bases</p> <p>Jeu de profils de sol (2ud) Set floor profiles (2ud) Cod. 6075762</p>	<p>SANS BASE DE MOBILIER Without furniture base</p> <p>Profil de renforcement (2ud) Reinforcement profile (2ud) Cod. 6075662</p>
--	--

Centrage magnétique (1ud)
Magnetic centering device (1ud)

Centrage magnétique (1ud)
Magnetic centering device (1ud)





FR/EN 2024



efr
empresas



SISTEMA DI GESTIONE
QUALITÀ CERTIFICATO



CERTIQUALITY
È MEMBRO DELLA
FEDERAZIONE CISQ

