

Concepta

HINGED, BI-FOLDING AND POCKET DOOR SLIDING SYSTEMS



Indice / Index

- 4 Concepta34
- 12 Folding Concepta12



Concepta3

Il sistema **Concepta3** è la soluzione perfetta per i soggiorni open space, in quanto offre porte scorrevoli a scomparsa che scompaiono in un piccolo spazio laterale o tra i mobili e le pareti.

Consente di nascondere uno spazio o un'area di lavoro (cucina, lavanderia, ufficio, spogliatoio...) con un'estetica integrata nell'insieme.

Con un **montaggio più rapido** grazie ai componenti preassemblati, offre versioni con diverse capacità di carico e altezze delle porte.

Offre inoltre la possibilità di scegliere tra **due sistemi di apertura**: uno più tradizionale con maniglia (Pull) e uno più minimalista e moderno senza maniglia (Push).

Das **Concepta3**-System ist die perfekte Lösung für offene Wohnräume. Es bietet verborgene Schiebetüren, die in einem kleinen seitlichen Raum oder zwischen Möbeln und Wänden verschwinden.

Es ermöglicht Ihnen, einen Raum oder Arbeitsbereich (Küche, Waschküche, Büro, Ankleidezimmer,...) mit einer integrierten Ästhetik innerhalb des Ganzen zu verstecken.

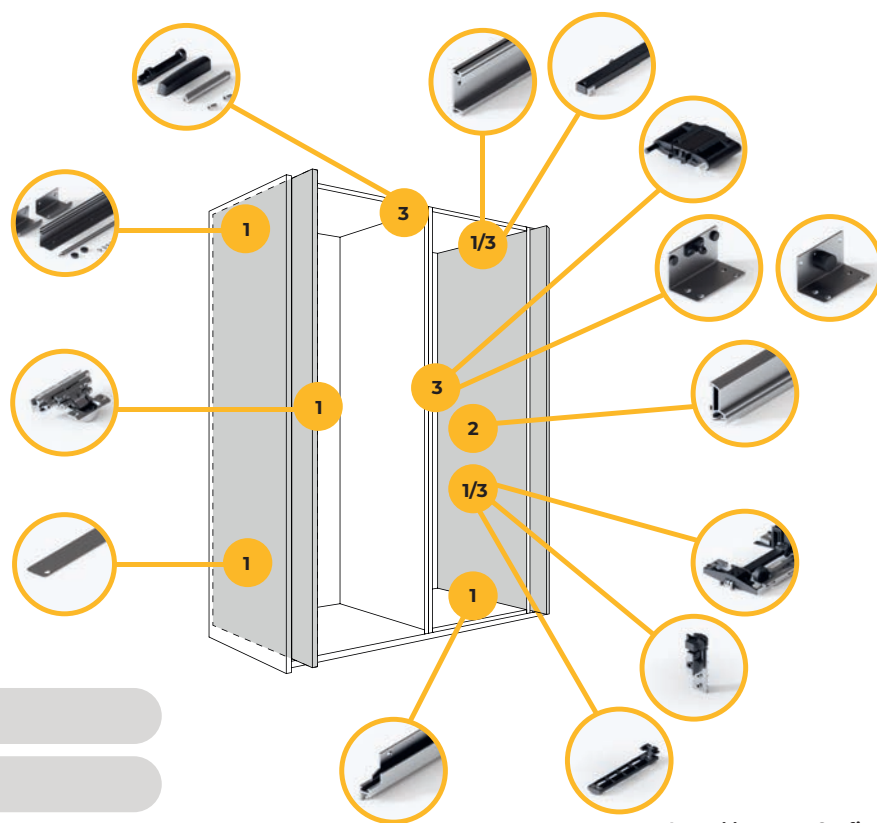
Dank der vormontierten Komponenten kann die **Montage beschleunigt** werden, und es gibt Versionen mit unterschiedlichen Tragfähigkeiten und Türhöhen.

Außerdem besteht die Möglichkeit, zwischen **zwei Öffnungssystemen** zu wählen: einer traditionelleren Variante mit Griff (Pull) und einer minimalistischeren und moderneren Variante ohne Griff (Push).



CARATTERISTICHE TECNICHE - TECHNISCHE MERKMALE

- Sistema scorrevole, perno e a scomparsa per porte in Legno.
- Due tipi di sistemi di apertura: a spingere e a tirare.
- Il sistema aperto consente l'accesso completo all'area.
- Peso massimo per porta: 25 kg - 35 kg.
- Larghezza della porta: da 440 a 750 mm.
- Altezza porta: da 1.200 a 2.200 mm, da 1.900 a 2.700 mm.
- Spessore della porta: da 18 a 26 mm.
- Regolazione dell'altezza della porta +/- 3 mm, dalla parte anteriore della porta.
- Sistema di guida dei cavi.
- Il sistema è definito per il montaggio sul lato destro o sinistro.
- Il sistema è dotato di un sistema di Ammortizzazione e di un ausilio per l'apertura completa delle porte.
- Montaggio semplice grazie all'elevato numero di componenti preassemblati.
- Durata: 40.000 cicli.
- Schiebe-, Zapfen- und versenkbare Systeme für Türen aus Holz.
- Zwei Arten von Öffnungssystemen: Push und Pull.
- Das offene System ermöglicht den vollen Zugang zum Raum.
- Maximales Gewicht pro Tür: 25 kg - 35 kg.
- Türbreite: 440 bis 750 mm.
- Türhöhe: 1.200 bis 2.200 mm, 1.900 bis 2.700 mm.
- Dicke der Tür: 18 bis 26 mm.
- Höhenverstellung der Tür +/- 3 mm, von der Vorderseite der Tür aus.
- System der Kabelführung.
- Das System ist für die linke oder rechte Seitenmontage vorgesehen.
- Das System ist mit einer Stoßstange und einer vollständigen Öffnungshilfe für die Türen ausgestattet.
- Einfache Montage dank der großen Anzahl von vormontierten Komponenten.
- - Langlebigkeit: 40.000 Zyklen.



1 Set di ferramenta di base
Basis-Beschläge-Satz

2 Profilo verticale
Vertikalprofil

3 Sistema Push/Pull
Push/Pull-System

4 Kit di connessione 55
Set aus Verbindungset 55

Assembly



Configurator



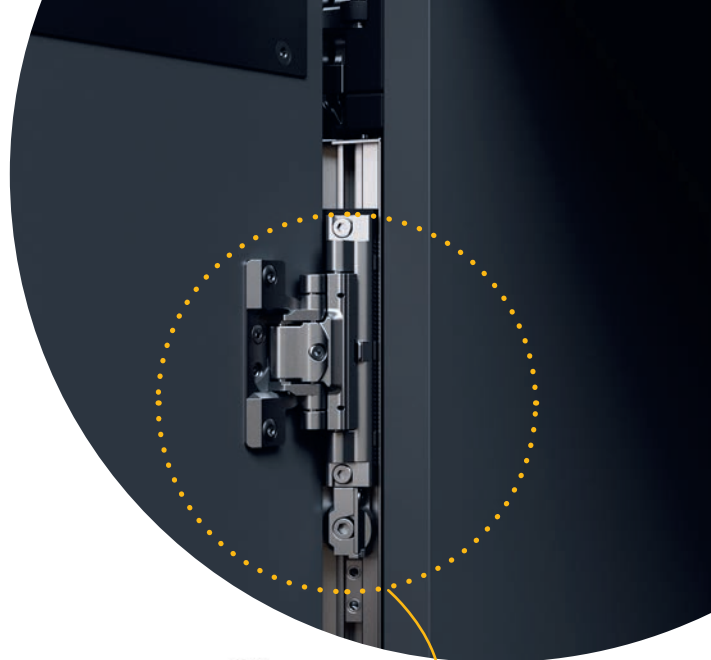
1

Set di ferramenta di base Basis-Beschläge-Satz

· Set di ferramenta di base per 1 porta: Accessori di montaggio e regolazione per cerniere, cerniere con meccanismo di chiusura soft, profili per la guida magnetici, binari superiori e inferiori, viti di montaggio.

.....

· Basis Beschläge Satz für 1 Tür: Montage- und Einstellzubehör für Scharniere Scharniere mit sanfter Schließung, Profile für Magnetführung, obere und untere Führungsschienen, Montageschrauben.

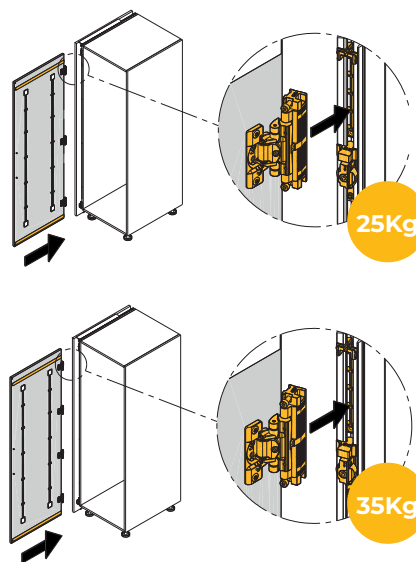


Portata/ Belastung	Altezza ante/ Höhe Tür	Spessore pannello/ Plattendicke	Lato/Hand	Imballaggio/ Verpackung	Cod.
25 Kg	1.200 ~ 2.200	18 ~ 26	sinistra/links	1 KIT/SET	6080920
25 Kg	1.200 ~ 2.200	18 ~ 26	destra/rechts	1 KIT/SET	6081020
35 Kg	1.900 ~ 2.700	18 ~ 26	sinistra/links	1 KIT/SET	6081120
35 Kg	1.900 ~ 2.700	18 ~ 26	destra/rechts	1 KIT/SET	6081220

Acciaio, Alluminio, Tecnoplastica/Aluminium, Kunststoff, Stahl

TB	440	500	550	600	650	700	750
2200	25	25	25	25	25	25	24
2150	25	25	25	25	25	25	23
2100	25	25	25	25	25	24	23
2050	25	25	25	25	25	24	22
2000	25	25	25	25	25	23	21
1950	25	25	25	25	24	22	21
1900	25	25	25	25	23	21	20
1850	25	25	25	24	22	21	19
1800	25	25	25	23	21	20	19
1750	25	25	25	22	21	19	18
1700	25	25	24	22	20	19	17
1650	25	25	23	21	19	18	17
1600	25	24	22	20	18	17	16
1550	25	23	21	19	18	16	15
1500	24	22	20	18	17	16	15
1450	23	21	19	17	16	15	14
1400	22	20	18	17	15	14	13
1350	21	19	17	16	15	14	13
1300	20	18	16	15	14	13	12
1250	19	17	15	14	13	12	11
1200	18	16	15	13	12	11	11

TB	440	500	550	600	650	700	750
2700	35	35	35	35	35	35	35
2650	35	35	35	35	35	35	35
2600	35	35	35	35	35	35	35
2550	35	35	35	35	35	35	35
2500	35	35	35	35	35	35	35
2450	35	35	35	35	35	35	34
2400	35	35	35	35	35	35	33
2350	35	35	35	35	35	34	32
2300	35	35	35	35	35	34	31
2250	35	35	35	35	35	33	31
2200	35	35	35	35	34	32	30
2150	35	35	35	35	33	31	29
2100	35	35	35	35	32	30	28
2050	35	35	35	34	31	29	27
2000	35	35	35	33	30	28	26
1950	35	35	35	32	29	27	26
1900	35	35	34	31	29	27	25



Peso puerta - TB: Larghezza della porta in mm / TH: Altezza della porta in mm

Peso porta - TB: Breite der Tür in mm / TH: Höhe der Tür in mm

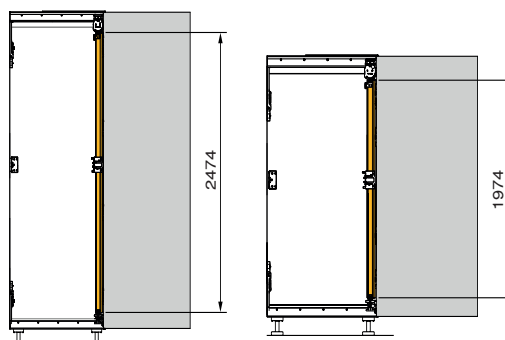
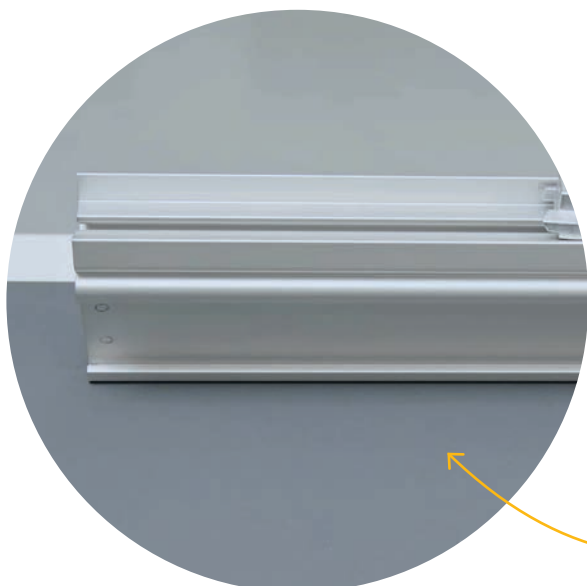
2 Profilo vertical Vertikalprofil

- Il profilo verticale funge da collegamento tra i binari superiori e inferiori.
- Permette al sistema di funzionare correttamente
-
· Das Vertikalprofil dient als Verbindungsglied zwischen den oberen und unteren Schienen.
- Ermöglicht das korrekte Funktionieren des Systems.



Portata/Belastung	Altezza ante/Höhe Tür	Lunghezza/Längengrad	Imballaggio/Verpackung	Cod.
25 Kg	1.200 ~ 2.200	1974	1 UN/Einh	6081762
35 Kg	1.900 ~ 2.700	2474	1 UN/Einh	6081862

Aluminio/Aluminio



3

**Sistema Push
Push-System**

Push



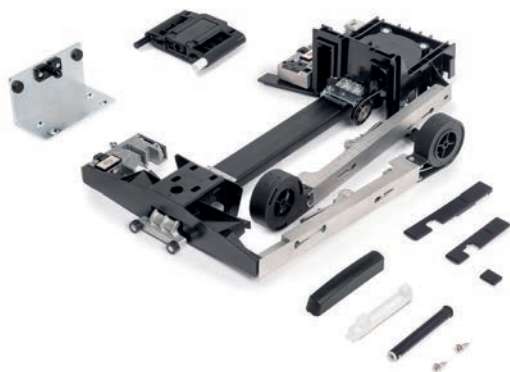
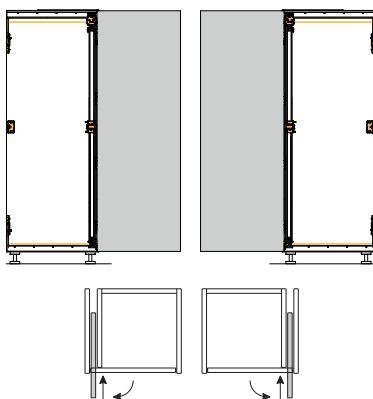
· Set di ferramenta Push per 1 porta: ferramenta per porte scorrevoli a scomparsa, squadretta di fine corsa, attivatore di apertura, dispositivo di apertura, piastre di copertura.

- Non è necessario utilizzare le maniglie.
- Scorrimento fluido, apertura assistita della porta.
- Montaggio molto più diretto e veloce grazie ai suoi componenti preassemblati.
- La regolazione della porta è intuitiva e accessibile.

.....

· Beschläge-Satz für 1 Tür: Beschläge für einliegende Schiebetüren, Endanschlagwinkel, Öffnungsaktivator, Öffnungsvorrichtung, Abdeckplatten.

- Die Verwendung von Griffen ist überflüssig.
- Sanftes und fließendes Gleiten mit unterstützter Türöffnung.
- Vormontierten Komponenten eine viel direktere und schnellere Montage ermöglicht.
- Die Türeinrichtung ist intuitiv und leicht zugänglich.



Spessore pannello/ Plattendicke	Lato/ Hand	Imballaggio/ Verpackung	Cod.
18 ~ 26	sinistra/links	1 KIT/SET	6081320
18 ~ 26	destra/rechts	1 KIT/SET	6081420

Acciaio, Alluminio, Tecnoplastica/Aluminium, Kunststoff, Stahl

3

**Sistema Pull
Pull-System**

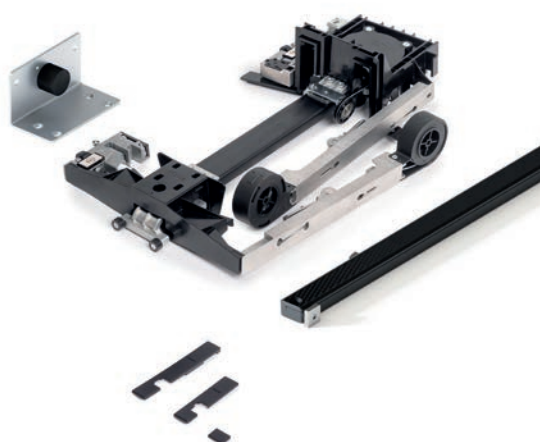
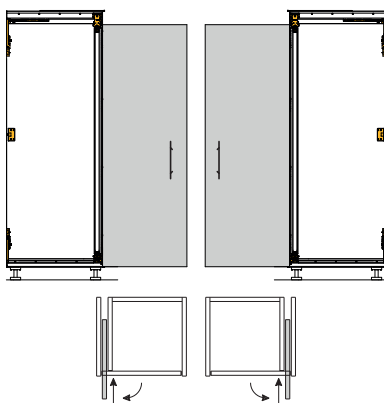
Pull



- Set di ferramenta Pull per 1 porta: ferramenta per inserti scorrevoli, squadretta di fine corsa, autochiusura ammortizzata, piastre di copertura.
- È necessario l'uso di Maniglie (non incluse).
- Deslizamiento suave y fluido, cierre amortiguado.
- Montaggio molto più diretto e veloce grazie ai suoi componenti preassemblati.
- La regolazione della porta è intuitiva e accessibile.

.....

- Beschlagsatz für 1 Tür: Beschläge für Schiebeeinsätze, Winkel, Stoßstange, gedämpfter Selbsteinzug, Abdeckplatten.
- Die Verwendung von Griffen ist erforderlich (nicht im Lieferumfang enthalten).
- Vormontierten Komponenten eine viel direktere und schnellere Montage ermöglicht.
- Die Türeinrichtung ist intuitiv und leicht zugänglich.
- Regulação intuitiva e acessível.

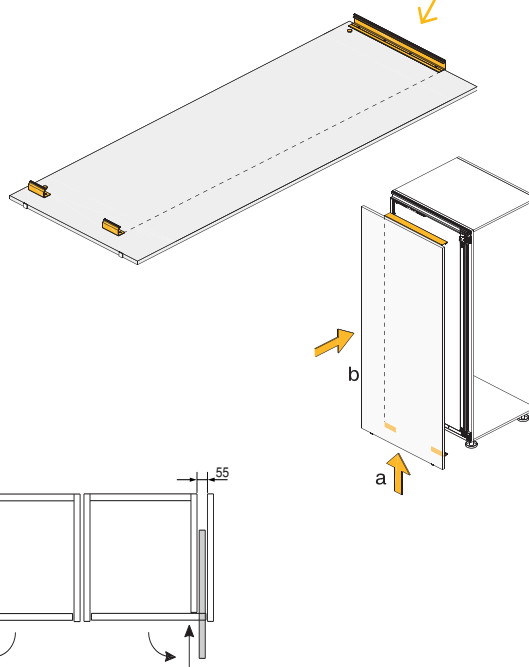
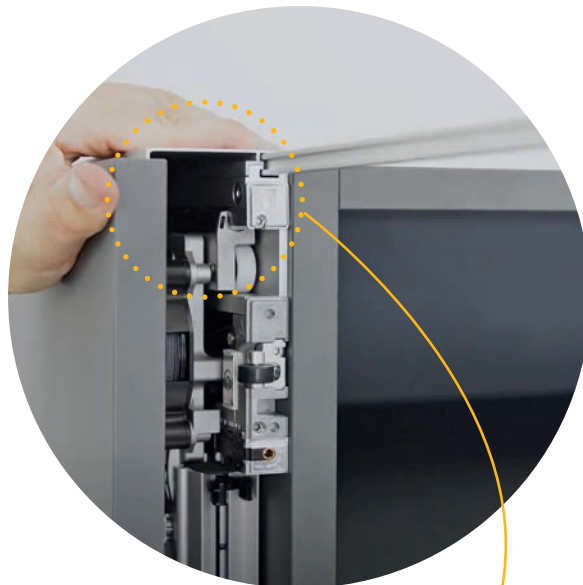


Spessore pannello/ Plattendicke	Lato/ Hand	Imballaggio/ Verpackung	Cod.
18 ~ 26	sinistra/links	1 KIT/SET	6081520
18 ~ 26	destra/rechts	1 KIT/SET	6081620

Acciaio, Alluminio, Tecnoplastica/Aluminium, Kunststoff, Stahl

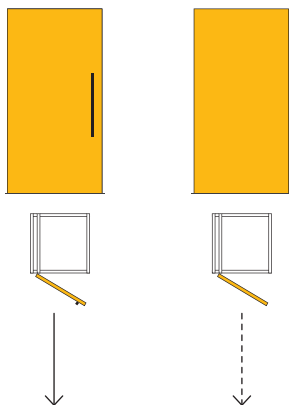
4 Kit di connessione 55
Set aus Verbindungset 55

- Il kit di connettori semplifica il processo di assemblaggio delle coperture laterali del modulo del mobile.
- L'estetica è più pulita perché nasconde il meccanismo.
- Il massimizza lo spazio disponibile mantenendo il minimo necessario per il funzionamento ottimale del sistema
-
- Das Connector Kit vereinfacht die Montage der seitlichen Abdeckungen des Schrankmoduls.
- Es sorgt für eine saubere Ästhetik, da es den Mechanismus verdeckt.
- Maximiert den verfügbaren Raum, indem es das für den optimalen Betrieb des Systems erforderliche Minimum beibehält.



Larghezza/ Breite	Lunghezza/ Längengrad	Imballaggio/ Verpackung	Cod.
55	560	1 KIT/SET	6081920

Alluminio, Tecnoplastica/Aluminium, Kunststoff



Set di ferramenta di base (1ud)
Basis-Beschläge-Satz (1ud)

SINISTRA Links / A DESTRA Rechts

25Kg - Cod. 6080920 / **25Kg** - Cod. 6081020
35 Kg - Cod. 6081120 / **35 Kg** - Cod. 6081220

Profilo vertical (1ud)
Vertikalprofil (1ud)

1974 mm - Cod. 6081762
2474 mm - Cod. 6081862

Pull (1ud) Pull (1ud) / **Push (1ud)** Push (1ud)

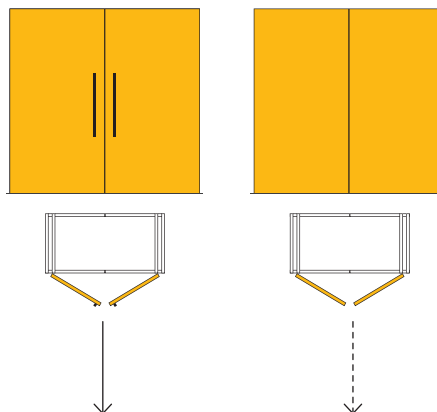
SINISTRA Links / A DESTRA Rechts

Pull - Cod. 6081520 / **Pull** - Cod. 6081620
Push - Cod. 6081320 / **Push** - Cod. 6081420

Kit di connessione 55 (1ud)
Set aus Verbindungset 55 (1ud)

Cod. 6081920

Ferramenta opzionali
Optionale Ausstattung



Set di ferramenta di base (2ud)
Basis-Beschläge-Satz (2ud)

SINISTRA Links + A DESTRA Rechts

25Kg - Cod. 6080920 / **25Kg** - Cod. 6081020
35 Kg - Cod. 6081120 / **35 Kg** - Cod. 6081220

Profilo vertical (2ud)
Vertikalprofil (2ud)

1974 mm - Cod. 6081762
2474 mm - Cod. 6081862

Pull (2ud) Pull (2ud) / **Push (2ud)** Push (2ud)

SINISTRA Links + A DESTRA Rechts

Pull - Cod. 6081520 / **Pull** - Cod. 6081620
Push - Cod. 6081320 / **Push** - Cod. 6081420

Kit di connessione 55 (2ud)
Set aus Verbindungset 55 (2ud)

Cod. 6081920

Ferramenta opzionali
Optionale Ausstattung



Folding Concepta 25

Sistema per porte a libro in legno, può essere installato tra le pareti o su moduli **permettendo di nascondere spazi** come cucina, ufficio, zona lavanderia, cabina armadio, mantenendo l'estetica dell'ambiente.

Questo sistema, essendo aperto, offre la comodità di avere uno spazio completamente accessibile, anche senza binari inferiori.

Per porte con spessore da 19 a 26 mm. È dotato di un **sistema di rotolamento e di guide**. Può essere montato sia a destra che a sinistra.

.....

Das System für Falttüren aus Holz kann zwischen Wänden oder auf Modulen installiert werden **und ermöglicht es**, Räume wie Küche, Büro, Waschküche oder Umkleidekabinen zu verbergen und dabei die Ästhetik der Umgebung zu erhalten.

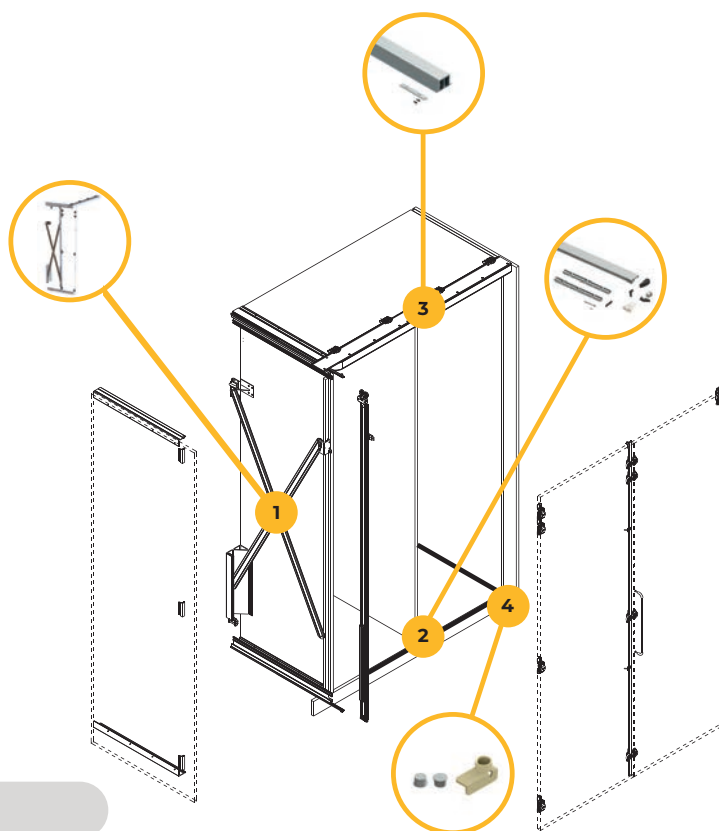
Da dieses System offen ist, bietet es den Komfort eines vollständig zugänglichen Raumes, auch ohne untere Schienen.

Für Türen mit einer Stärke von 19 bis 26 mm. Es ist mit einem **Rollensystem und Auszügen ausgestattet**. Es kann sowohl auf der linken als auch auf der rechten Seite montiert werden.



CARATTERISTICHE TECNICHE - TECHNISCHE MERKMALE

- Sistema scorrevole, pieghevole e a scomparsa per porte in legno.
- Può essere montato su moduli o tra pareti.
- Il sistema aperto permette di avere uno spazio completamente accessibile, anche senza Binari.
- Peso massimo per porta: 25 kg = 50 kg/set.
- Larghezza dell'anta: da 300 a 700 mm
- Altezza porta: da 1.250 a 2.600 mm
- Spessore dell'anta: da 19 a 26 mm
- Regolazione dell'anta in inclinazione, verticale e orizzontale.
- Sistema di guida e scorrimento dei cuscinetti.
- L'articolo include tutta la ferramenta necessaria per due porte a libro.
- Il sistema è definito per il montaggio sul lato destro o sinistro.
- Finitura anodizzata opaco argento.
- Certificato LGA.
- Schiebe-, falt- und einzugssystem für Türen aus Holz.
- Kann auf Modulen oder zwischen Wänden montiert werden.
- Das offene System ermöglicht einen vollständig zugänglichen Raum, auch ohne untere Schienen.
- Maximales Gewicht pro Tür: 25 kg = 50 kg/Set.
- Türbreite: 300 bis 700 mm
- Höhe der Tür: 1.250 bis 2.600 mm
- Türdicke: 19 bis 26 mm
- Türverstellung in der Neigung, vertikal und horizontal.
- Auszüge und Laufschiensystem.
- Der Artikel enthält alle notwendigen Beschläge für zwei Falttüren.
- Das System ist für die linke oder rechte Seitenmontage vorgesehen.
- Matt eloxierte silberne Oberfläche.
- LGA-zertifiziert.



1 Set di ferramenta
Beschläge-Satz

2 Set di profili a pavimento
Satz unteres und zentriertes

3 Profilo di rinforzo
Profil mit Platte

4 Centraggio magnetico
Magnetischer Verbinder

Certificato
Zertifikat



Assembly



Configurator

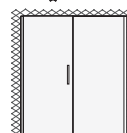
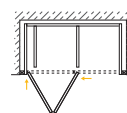
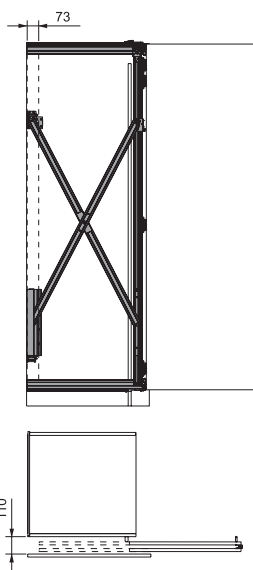


1 Set di ferramenta
Beschläge-Satz

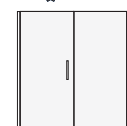
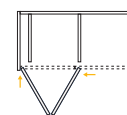
- Set di ferramenta per due porte scorrevoli a libro.
- Due tipi di installazione, lato destro o sinistro.

•••••

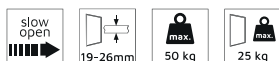
- Beschläge-Sätze für zwei Faltschiebetüren.
- Zwei Montagearten, links oder rechts.



Porte tra le pareti
Türen zwischen Wänden



Porte sul modulo
Türen am Modul



Portata/ Belastung	Altezza ante/ Höhe Tür	Lato/ Hand	Imballaggio/ Verpackung	Cod.
50 Kg	1.250 ~ 1.850	Sinistra/Links	1 UN/Einh	6077462
50 Kg	1.250 ~ 1.850	Destra/Rechts	1 UN/Einh	6077562
50 Kg	1.851 ~ 2.600	Sinistra/Links	1 UN/Einh	6077662
50 Kg	1.851 ~ 2.600	Destra/Rechts	1 UN/Einh	6077762

Acciaio, Alluminio, Tecnoplastica/Aluminium, Kunststoff, Stahl

**2 Set di profili a pavimento
Satz unteres und zentriertes**

· Accessorio per stabilizzare la posizione nella parte inferiore delle porte.

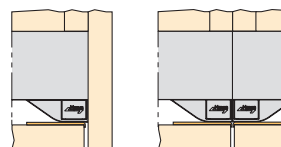
.....

· Zubehör zur Stabilisierung der Position am Boden der Türen.



Lunghezza/ Längengrad	Imballaggio/ Verpackung	Cod.
1,3 m	1 UN/Einh	6075762

Alluminio/Aluminium



**3 Profilo di rinforzo
Profil mit Platte**

· Accessorio per rinforzare la parte superiore del modulo.

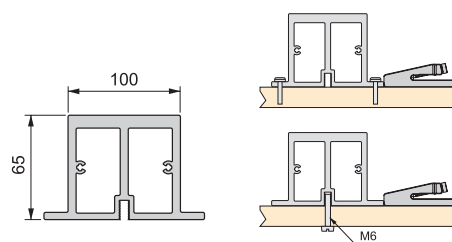
.....

· Zubehörteil zur Verstärkung des oberen Teils des Moduls.



Lunghezza/ Längengrad	Imballaggio/ Verpackung	Cod.
2,6 m	1 UN/Einh	6075662

Alluminio/Aluminium

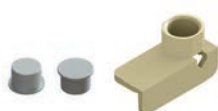


**4 Centraggio magnetico
Magnetischer Verbinder**

· Consente l'allineamento delle ante quando sono chiuse, se non è presente il profilato di guida inferiore.

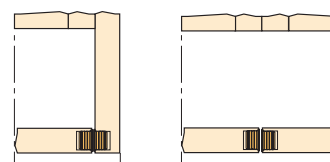
.....

· Ermöglicht das Ausrichten der Türen beim Schließen, wenn das untere Auszugsprofil nicht montiert ist.



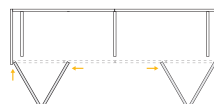
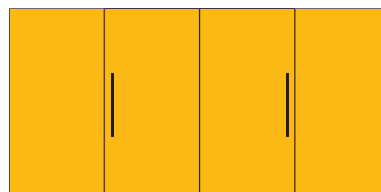
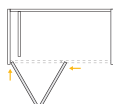
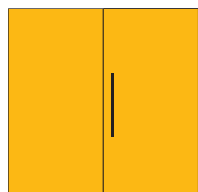
Imballaggio/ Verpackung	Cod.
1 UN/Einh	6075862

Alluminio/Aluminium



COME ORDINARE?
WIE KANN ICH BESTELLEN?

Folding Concepta 25



Set di ferramenta (1ud)

Beschläge-Satz (1ud)

IZQUIERDA
Esquerda

DERECHA
Dreita

Altezza della porta
Höhe der Tür

1.250 ~ 1.850 - Cod. 6077462
1.851 ~ 2.600 - Cod. 6077662

Altezza della porta
Höhe der Tür

1.250 ~ 1.850 - Cod. 6077562
1.851 ~ 2.600 - Cod. 6077762

Set di ferramenta (2ud)

Beschläge-Satz (2ud)

IZQUIERDA
Esquerda

DERECHA
Dreita

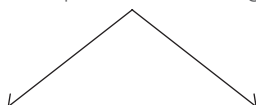
Altezza della porta
Höhe der Tür

1.250 ~ 1.850 - Cod. 6077462
1.851 ~ 2.600 - Cod. 6077662

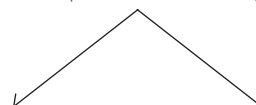
Altezza della porta
Höhe der Tür

1.250 ~ 1.850 - Cod. 6077562
1.851 ~ 2.600 - Cod. 6077762

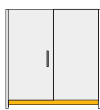
⚠ Ferramenta opzionali
Optionale Ausstattung



⚠ HFerramenta opzionali
Optionale Ausstattung



CON BASE PER MOBILI
Mit Sockel im Schrank



Set di profili a pavimento (1ud)
Satz unteres und zentriertes (1ud)

Cod. 6075762

SENZA BASE PER MOBILI
Ohne Sockel



Profilo di rinforzo (1ud)
Profil mit Platte (1ud)

Cod. 6075662

CON BASE PER MOBILI
Mit Sockel im Schrank



Set di profili a pavimento (2ud)
Satz unteres und zentriertes (2ud)

Cod. 6075762

SENZA BASE PER MOBILI
Ohne Sockel



Profilo di rinforzo (2ud)
Profil mit Platte (2ud)

Cod. 6075662

Centraggio magnetico (1ud)
Magnetischer Verbinder (1ud)

Centraggio magnetico (1ud)
Magnetischer Verbinder (1ud)



emuca 
where creation begins



IT/DE 2024



efr
empresa



UNI EN ISO 9001:2015

SISTEMA DI GESTIONE
QUALITÀ CERTIFICATO



CERTIQUALITY
È MEMBRO DELLA
FEDERAZIONE CISQ

