

emuca   
where creation begins

# Silver

GUÍAS OCULTAS  
CORREDIÇAS OCULTAS



## Guías Corrediças

### SILVER

Guías Silver con Enganche de extracción total sincronizadas para cajones.

Poseen enganche para facilitar el montaje/desmontaje rápido del cajón sobre las guías.

Regulación en tres direcciones, vertical +3 mm, horizontal  $\pm 1,5$  mm y profundidad +3 mm.

30kg

slow

total



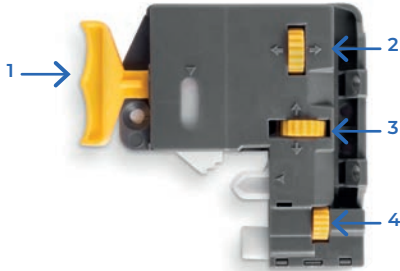
### SILVER

Corrediças de gaveta Silver com gancho de extensão total sincronizado para gavetas. Dispõem de um gancho para facilitar a montagem/desmontagem rápida da gaveta sobre as corrediças. Regulável em três direcções, vertical +3 mm, horizontal  $\pm 1,5$  mm e profundidade +3 mm.

Fácil montaje con solo clipaje.  
Regulación 3D.

Montagem fácil por simples encaixe.  
Ajuste 3D.

Regulaciones  
Regulamentos



1  
Desmontaje del cajón.

Desmontagem da gaveta.

2  
Profundidad / Profundidade +3

3  
Horizontal / Horizontal  $\pm 1,5$

4  
Altura / Altura +3



parcial

**240-690**

Silver extracción parcial desde 240 a 690 mm de profundidad.

Silver extracção parcial de 240 a 690 mm de profundidade.



Diferentes formatos por juegos o por manos, para diferentes tipos de guías ocultas.

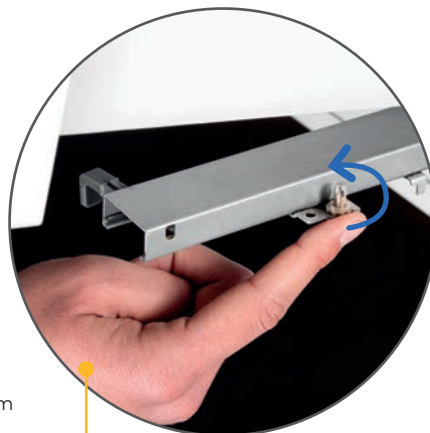
Diferentes formatos por conjunto ou por mão, para diferentes tipos de corrediças ocultas.

total

**240-590**

Silver extracción total desde 240 a 590mm de profundidad.

Silver extracção total de 240 a 590 mm de profundidade.



Guía con pivote con regulación +5

Corrediça com pivot com ajuste de +5



## SILVER



total / total

CIERRE / APERTURA	<b>soft</b>	<b>soft</b>	<b>soft</b>	<b>soft</b>	<b>soft</b>	<b>push</b>
CIERRE / APERTURA						
MONTAJE	CLIP	CLIP	CLIP	PIVOTE PIVOT	PIVOTE PIVOT	PIVOTE PIVOT
MONTAGEM						
REGULACIÓN	3D	3D	3D	VERTICAL	VERTICAL	VERTICAL
REGULAÇÃO						
CARGA KG.	30	30	30	30	30	30
CARGA KG.						
PROFUNDIDAD	<b>290 ~ 590</b>	<b>350 ~ 550</b>	<b>290 ~ 540</b>	<b>240 ~ 590</b>	<b>250 ~ 550</b>	<b>250 ~ 500</b>
PROFUNDIDADE						
MÁX. ESPESOR	MAX. 16mm	MAX. 16mm	MAX. 19mm	MAX. 16mm	MAX. 16mm	MAX. 16mm
MAX. ESPESSURA						
FORMATO	10JG / 8JG	10JG	10JG	10JG / 8JG	10JG	10JG
FORMATO						
EMBALAJE	KIT	KIT	KIT	KIT	KIT	KIT
EMBALAGEM						

## SILVER / BRAVE



parcial / parcial

CIERRE / APERTURA	<b>soft</b>	<b>soft</b>	<b>push</b>	<b>soft</b>
CIERRE / APERTURA				
MONTAJE	PIVOTE PIVOT	PIVOTE PIVOT	PIVOTE PIVOT	PIVOTE PIVOT
MONTAGEM				
REGULACIÓN	VERTICAL	VERTICAL	VERTICAL	VERTICAL
REGULAÇÃO				
CARGA KG.	25	25	25	20
CARGA KG.				
PROFUNDIDAD	<b>240 ~ 690</b>	<b>340 ~ 440</b>	<b>240 ~ 490</b>	<b>300 ~ 500</b>
PROFUNDIDADE				
MÁX. ESPESOR	MAX. 16mm	MAX. 16mm	MAX. 16mm	MAX. 16mm
MAX. ESPESSURA				
FORMATO	10JG / 20	20	10JG	40
FORMATO				
EMBALAJE	KIT/INDUSTRY	INDUSTRY	KIT	INDUSTRY
EMBALAGEM				

# Guías Corrediças



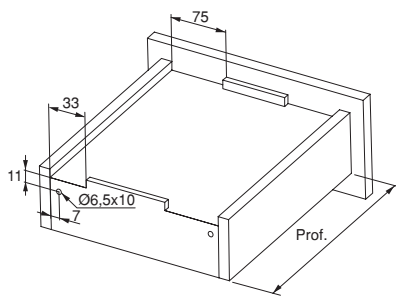
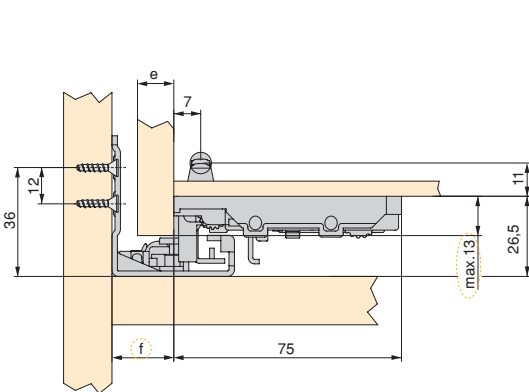
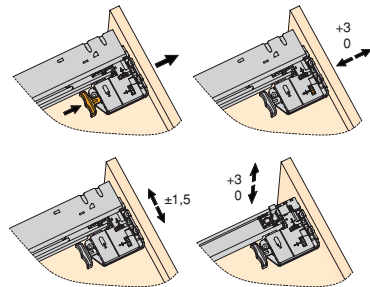
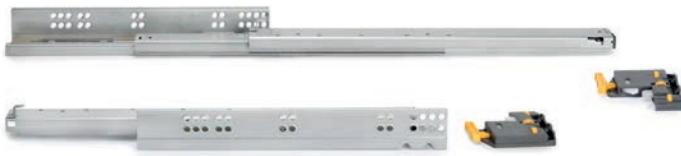
Guías Silver para cajones de extracción total con cierre suave y enganche (290 - 590)  
 Corrediça ocultas Silver de extração total com fecho suave e engate (290 - 590)



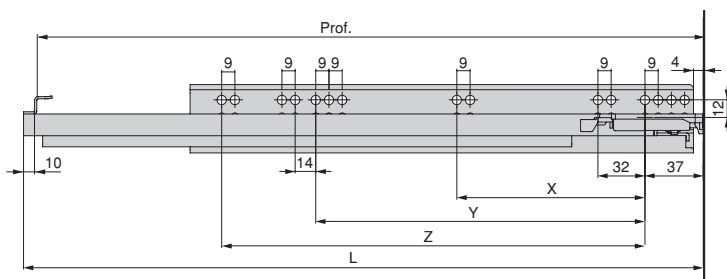
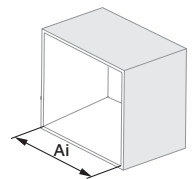
Profundidad/Profundidade	Acabado/Acabamento	Embalaje/Embalagem	Cod.
290	Cincado/Zincado	10 JG/JG	3127105
340	Cincado/Zincado	10 JG/JG	3127205
390	Cincado/Zincado	10 JG/JG	3127305
440	Cincado/Zincado	10 JG/JG	3127405
490	Cincado/Zincado	10 JG/JG	3127505
540	Cincado/Zincado	10 JG/JG	3127605
590	Cincado/Zincado	8 JG/JG	3127705

Acero/Aço

**290**  
**590**



e	f	Ac
max.16	21	Ai - 42



Prof.	X	Y	Z	L
290	128	-	-	300
340	128	224	-	350
390	128	224	-	400
440	128	224	-	450
490	128	224	288	500
540	128	224	288	550
590	128	224	352	600

Guías Silver para cajones de extracción total con cierre suave y enganche (350- 550)

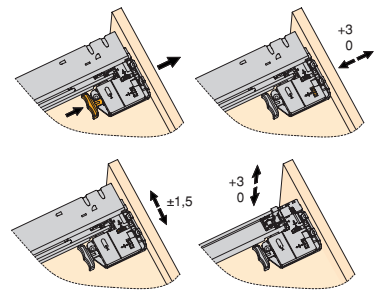
Corrediça ocultas Silver de extração total com fecho suave e engate (350- 550)



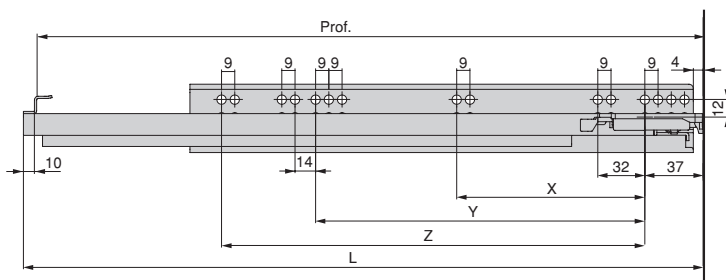
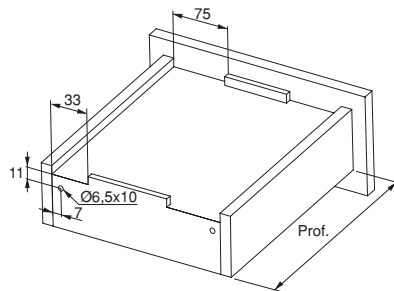
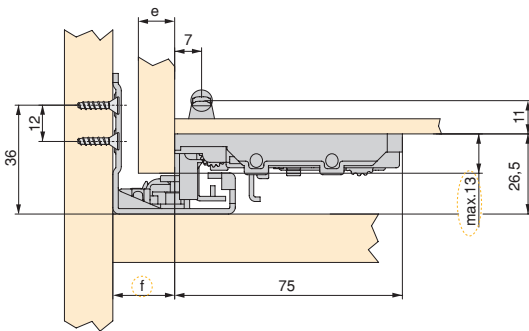
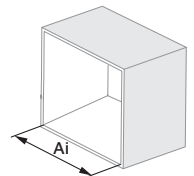
Profundidad/Profundidade	Acabado/Acabamento		Embalaje/Embalagem	Cod.
300	Cincado/Zincado		10 JG/JG	3136105
350	Cincado/Zincado		10 JG/JG	3136205
400	Cincado/Zincado		10 JG/JG	3136305
450	Cincado/Zincado		10 JG/JG	3136405
500	Cincado/Zincado		10 JG/JG	3136505
550	Cincado/Zincado		10 JG/JG	3136605

Acero/Aço

300  
550



e	f	Ac
max.16	21	Ai - 42



Prof.	X	Y	Z	L
300	128	-	-	310
350	128	224	-	360
400	128	224	-	410
450	128	224	-	460
500	128	224	288	510
550	128	224	288	560

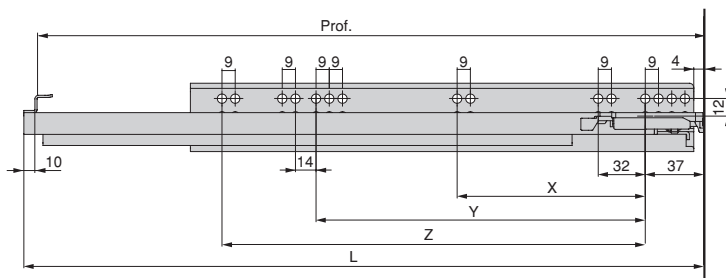
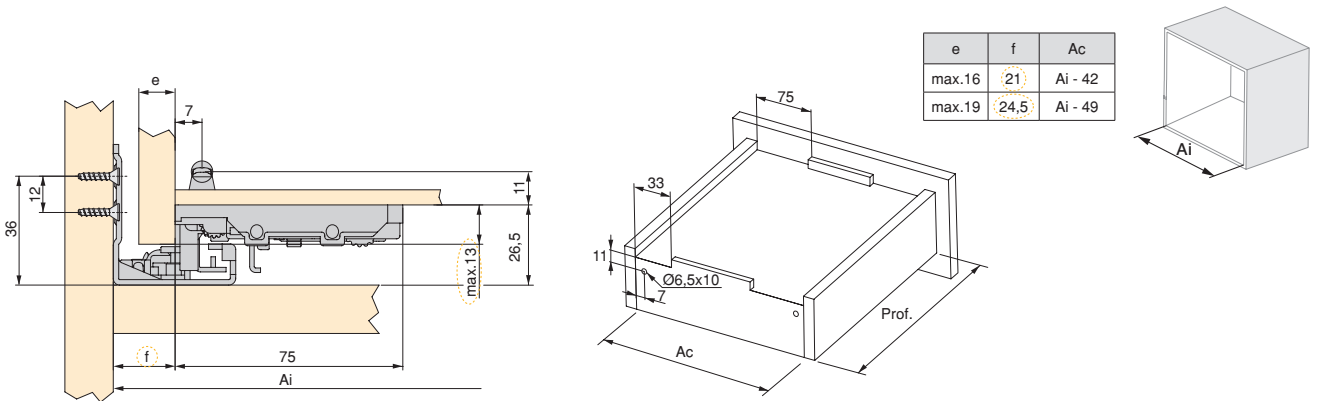
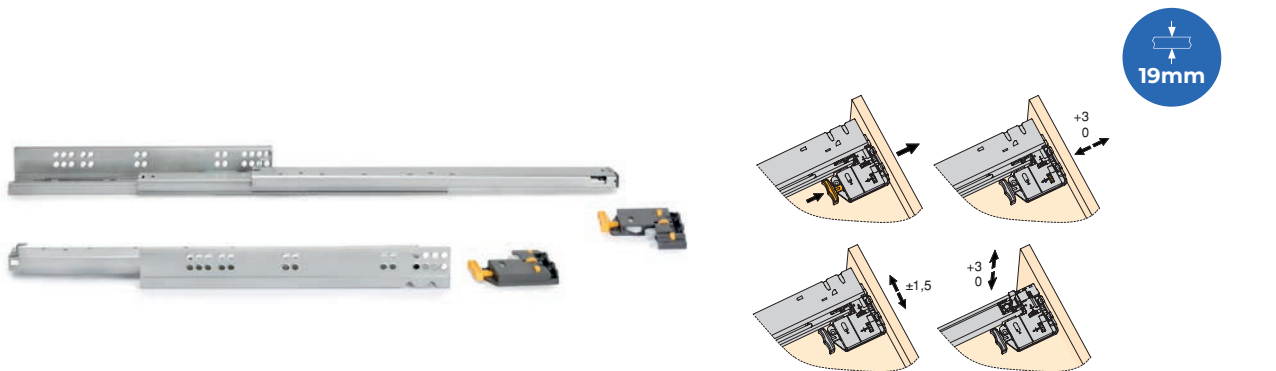
Guías Silver para cajones de extracción total con cierre suave y enganche (Tablero max. 19 mm)

Corrediça ocultas Silver de extração total com fecho suave e engate (Painel max. 19 mm)



Profundidad/Profundidade	Acabado/Acabamento	Embalaje/Embalagem	Cod.
290	Cincado/Zincado	10 JG/JG	3129105
340	Cincado/Zincado	10 JG/JG	3129205
390	Cincado/Zincado	10 JG/JG	3129305
440	Cincado/Zincado	10 JG/JG	3129405
490	Cincado/Zincado	10 JG/JG	3129505
540	Cincado/Zincado	10 JG/JG	3129605

Acero/Aço



Prof.	X	Y	Z	L
290	128	-	-	300
340	128	224	-	350
390	128	224	-	400
440	128	224	-	450
490	128	224	288	500
540	128	224	288	550



# Guías Corrediças



240  
590

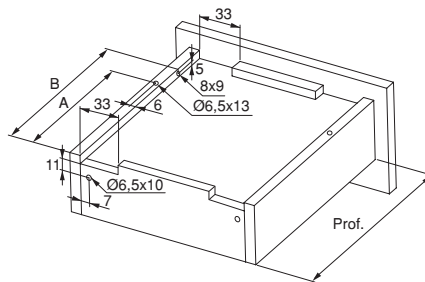
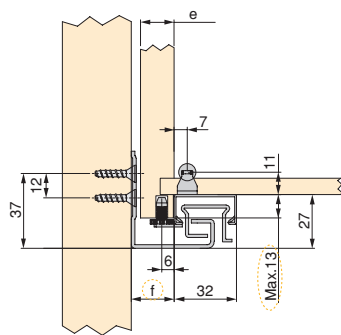
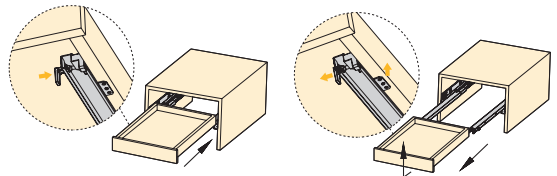
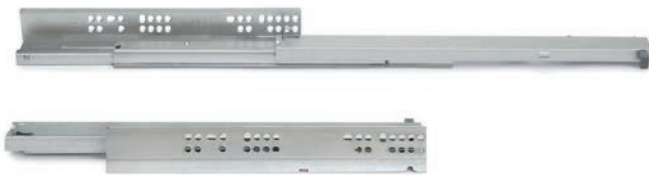
Guías ocultas Silver para cajones de extracción total con cierre suave (240 - 590)

Corrediças ocultas Silver para gavetas de extração total com fecho suave (240 - 590)

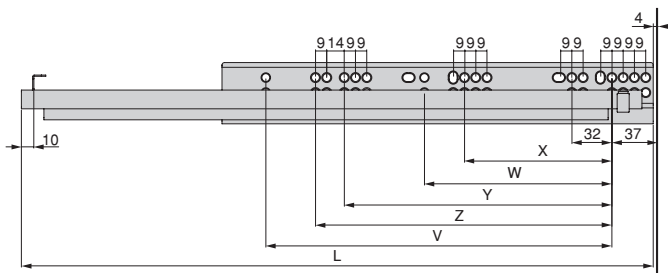
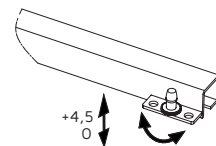
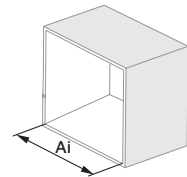


Profundidad/Profundidade	Acabado/Acabamento	Embalaje/Embalagem	Cod.
240	Cincado/Zincado	10 JG/JG	3124005
290	Cincado/Zincado	10 JG/JG	3124105
340	Cincado/Zincado	10 JG/JG	3124205
390	Cincado/Zincado	10 JG/JG	3124305
440	Cincado/Zincado	10 JG/JG	3124405
490	Cincado/Zincado	10 JG/JG	3124505
540	Cincado/Zincado	10 JG/JG	3124605
590	Cincado/Zincado	8 JG/JG	3124705

Acero/Aço



e	f	Ac
max.16	21	Ai - 42



Prof.	X	Y	Z	V	A	B	L
240	128	192	-	-	205	225	250
290	128	192	-	-	245	275	300
340	128	192	-	-	270	320	350
390	128	192	-	-	305	376	400
440	128	224	-	-	330	421	450
490	128	224	247	-	355	466	500
540	128	224	247	302	390	511	550
590	128	224	247	302	415	561	600

Guías ocultas Silver para cajones de extracción total con cierre suave (250 - 550)

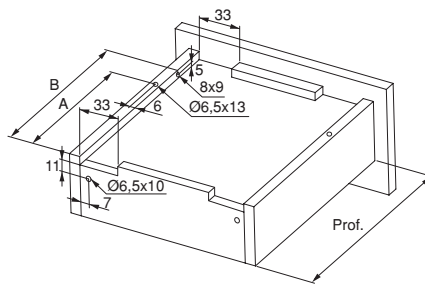
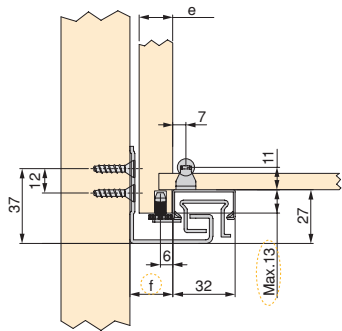
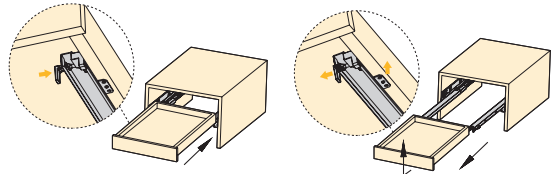
Corrediças ocultas Silver para gavetas de extração total com fecho suave (250 - 550)

250  
550

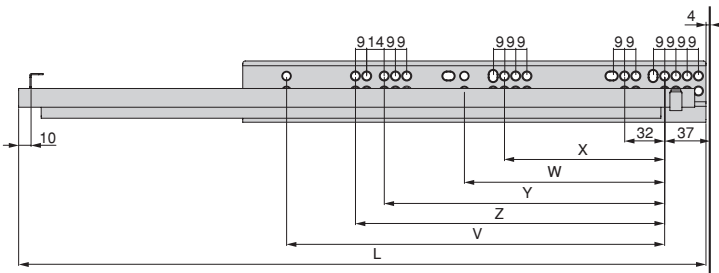
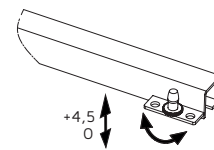
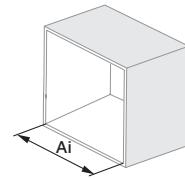


Profundidad/Profundidade	Acabado/Acabamento	Embalaje/Embalagem	Cod.
250	Cincado/Zincado	10 JG/JG	3120005
300	Cincado/Zincado	10 JG/JG	3120105
350	Cincado/Zincado	10 JG/JG	3120205
400	Cincado/Zincado	10 JG/JG	3120305
450	Cincado/Zincado	10 JG/JG	3120405
500	Cincado/Zincado	10 JG/JG	3120505
550	Cincado/Zincado	10 JG/JG	3120605

Acero/Aço



e	f	Ac
max.16	21	Ai - 42



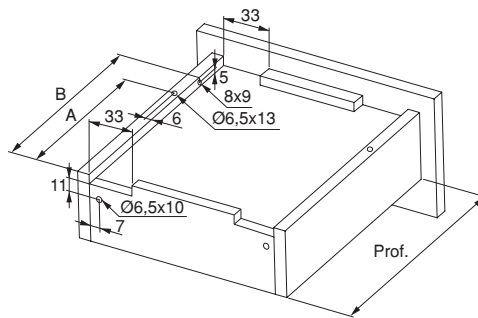
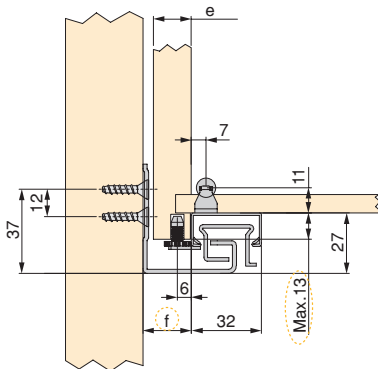
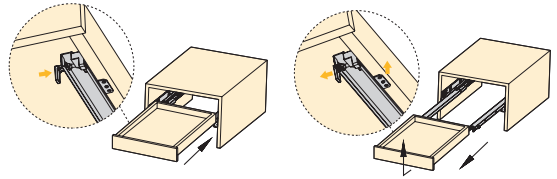
Prof.	X	W	Y	Z	V	A	B	L
250	128	160	192	-	-	205	237	260
300	128	160	192	-	-	230	275	310
350	128	160	192	-	-	275	320	360
400	128	160	192	-	-	300	376	410
450	128	-	224	-	-	335	421	460
500	128	-	224	247	-	360	466	510
550	128	-	224	247	302	405	511	560

Guías ocultas Silver para cajones de extracción total con push  
 Corrediças ocultas Silver para gavetas de extração total com push

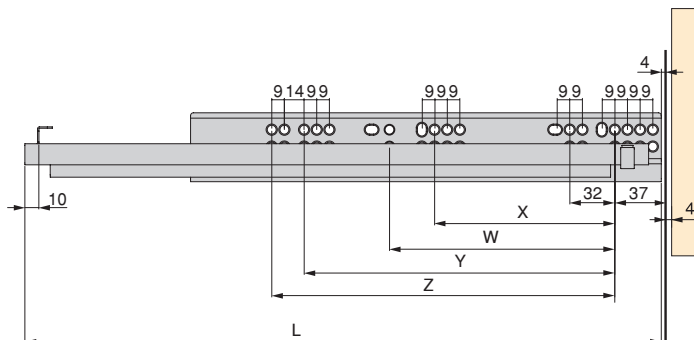
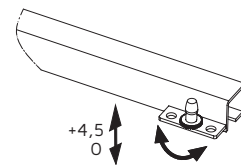
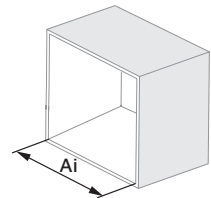


Profundidad/Profundidade	Acabado/Acabamento	Embalaje/Embalagem	Cod.
250	Cincado/Zincado	10 JG/JG	3122005
300	Cincado/Zincado	10 JG/JG	3122105
350	Cincado/Zincado	10 JG/JG	3122205
400	Cincado/Zincado	10 JG/JG	3122305
450	Cincado/Zincado	10 JG/JG	3122405
500	Cincado/Zincado	10 JG/JG	3122505

Acero/Aço

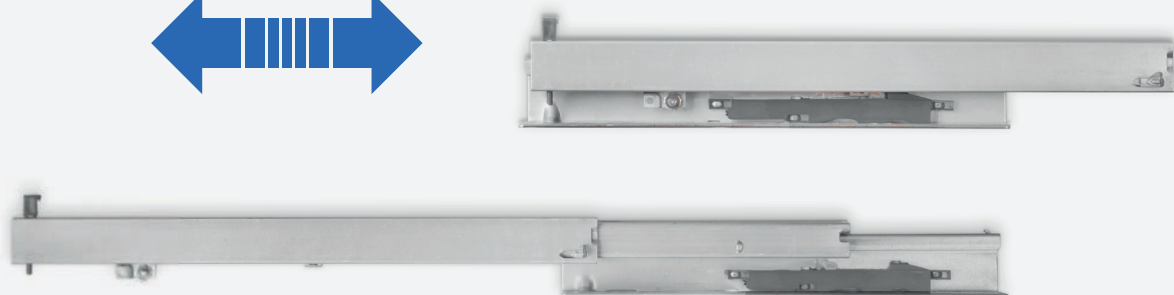
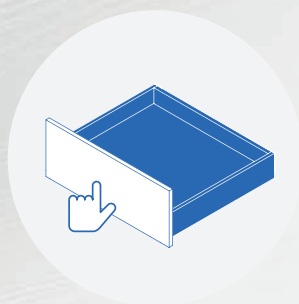


e	f	Ac
max.16	21	Ai - 42



Prof.	X	W	Y	Z	A	B	L
250	128	160	192	-	205	237	260
300	128	160	192	-	230	275	310
350	128	160	192	-	275	320	360
400	128	160	192	-	300	376	410
450	128	-	224	-	335	421	460
500	128	-	224	247	360	466	510

# Guías Corrediças

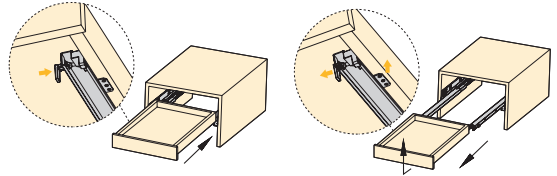


Guías ocultas Silver para cajones de extracción parcial con cierre suave  
 Corrediças ocultas Silver para gavetas de extração parcial com fecho suave

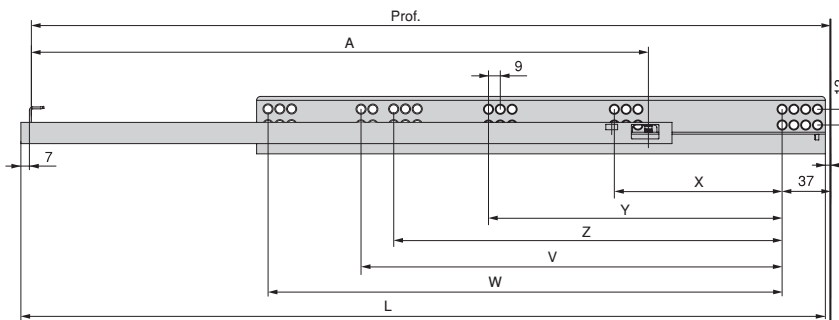
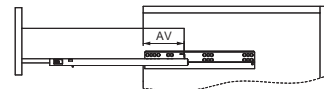
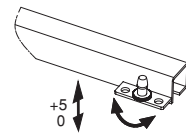
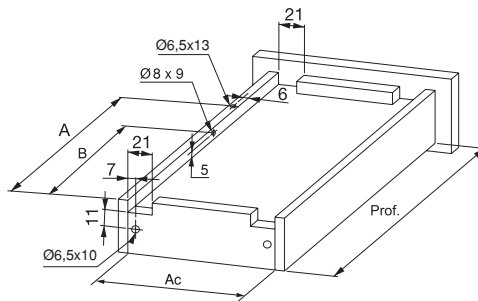
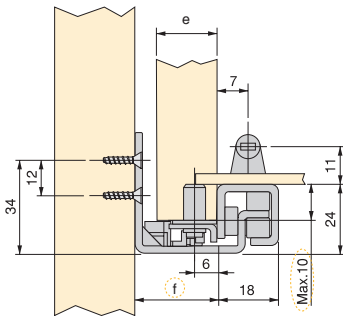
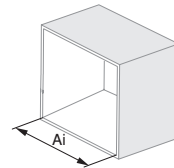


Mano/Mão	Profundidad/Profundidade	Acabado/Acabamento	Embalaje/Embalagem	Cod.
Izquierda/Derecha/Esquerda/Direita	240	Cincado/Zincado	10 JG/JG	3019005
Izquierda/Derecha/Esquerda/Direita	290	Cincado/Zincado	10 JG/JG	3019105
Izquierda/Derecha/Esquerda/Direita	340	Cincado/Zincado	10 JG/JG	3019205
Izquierda/Derecha/Esquerda/Direita	390	Cincado/Zincado	10 JG/JG	3019305
Izquierda/Derecha/Esquerda/Direita	440	Cincado/Zincado	10 JG/JG	3019405
Izquierda/Derecha/Esquerda/Direita	490	Cincado/Zincado	10 JG/JG	3019505
Izquierda/Esquerda	640	Cincado/Zincado	20 UN/UN	3147505
Derecha/Direita	640	Cincado/Zincado	20 UN/UN	3148105
Izquierda/Esquerda	690	Cincado/Zincado	20 UN/UN	3148205
Derecha/Direita	690	Cincado/Zincado	20 UN/UN	3148305

Acero/Aço



e	f	Ac
max.16	21	Ai - 42



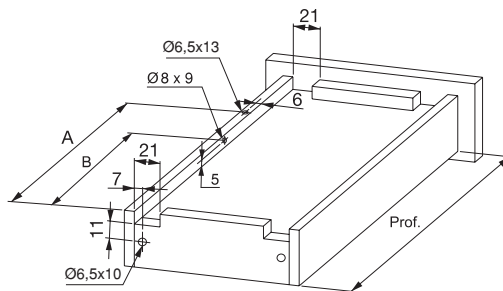
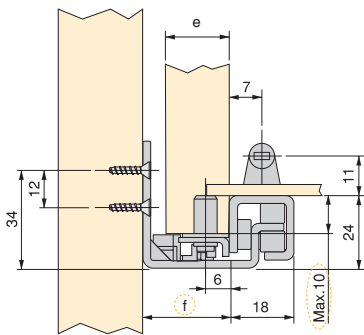
Prof.	X	Y	Z	V	W	A	B	L	AV
240	128	-	-	-	-	220	188	250	86
290	128	-	-	-	-	245	213	300	86
340	128	192	-	-	-	270	238	350	86
390	128	224	-	-	-	305	273	400	107
440	128	224	-	-	-	330	298	450	107
490	128	224	288	-	-	355	323	500	107
640	128	224	320	352	-	486	454	650	185
690	128	224	320	352	416	536	504	700	185

Guías Silver L para cajones de extracción parcial con cierre suave  
 Corrediças ocultas Silver L para gavetas de extração parcial com fecho suave

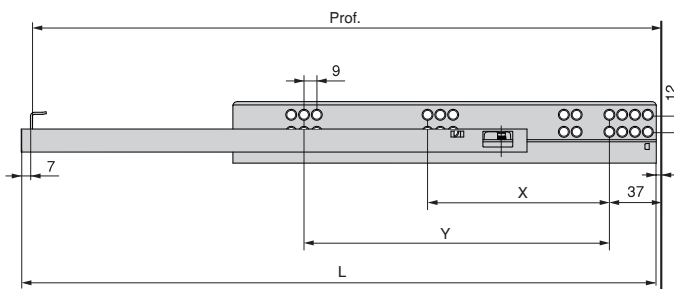
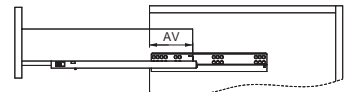
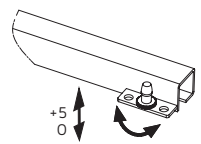
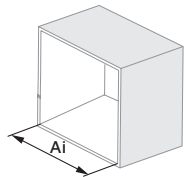


Mano/Mão	Profundidad/Profundidade	Acabado/Acabamento	Embalaje/Embalagem	Cod.
Izquierda/Esquerda	340	Cincado/Zincado	20 UN/UN	3147105
Derecha/Direita	340	Cincado/Zincado	20 UN/UN	3147705
Izquierda/Esquerda	390	Cincado/Zincado	20 UN/UN	3147205
Derecha/Direita	390	Cincado/Zincado	20 UN/UN	3147805
Izquierda/Esquerda	440	Cincado/Zincado	20 UN/UN	3147305
Derecha/Direita	440	Cincado/Zincado	20 UN/UN	3147905

Acero/Aço



e	f	Ac
max.16	21	Ai - 42



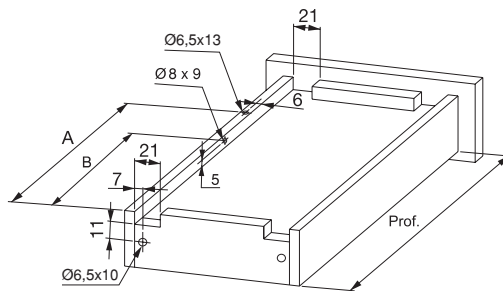
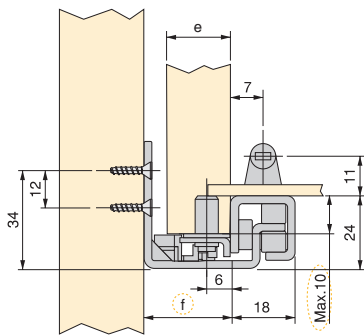
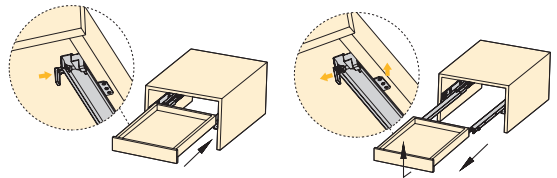
Prof.	X	Y	A	B	L	AV
340	128	192	270	238	350	86
390	128	224	305	273	400	107
440	128	224	330	298	450	107

Guías ocultas Silver para cajones de extracción parcial con push  
 Corrediças ocultas Silver para gavetas de extração parcial com push

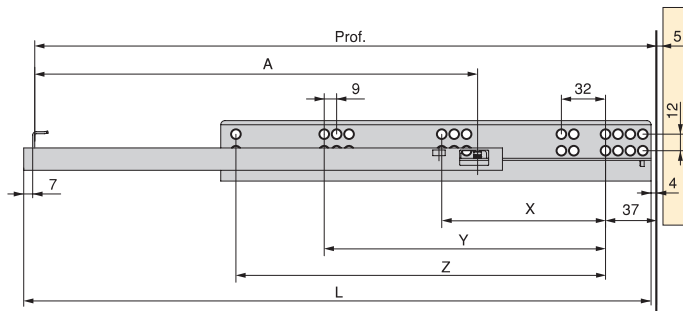
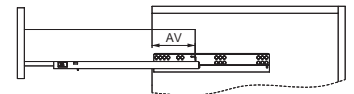
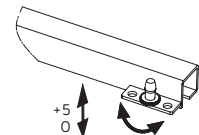
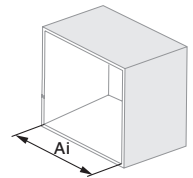


Profundidad/Profundidade	Acabado/Acabamento	Embalaje/Embalagem	Cod.
240	Cincado/Zincado	10 JG/JG	3123005
290	Cincado/Zincado	10 JG/JG	3123105
340	Cincado/Zincado	10 JG/JG	3123205
390	Cincado/Zincado	10 JG/JG	3123305
440	Cincado/Zincado	10 JG/JG	3123405
490	Cincado/Zincado	10 JG/JG	3123505

Acero/Aço



e	f	Ac
max.16	21	Ai - 42



Prof.	X	Y	Z	A	B	L	AV
240	128	-	-	220	188	250	86
290	128	-	-	245	213	300	86
340	128	192	-	270	238	350	86
390	128	224	-	305	273	400	107
440	128	224	-	330	298	450	107
490	128	224	288	355	323	500	107



Guías Brave para cajones de extracción parcial con cierre suave (Embalaje Industrial)  
 Corrediças ocultas Brave de extração parcial com fecho suave (Embalagem Industrial)



Mano/Mão	Profundidad/Profundidade	Acabado/Acabamento		Embalaje/Embalagem	Cod.
Izquierda/Esquerda	300	Cincado/Zincado		40 UN/UN	3125105
Derecha/Direita	300	Cincado/Zincado		40 UN/UN	3125805
Izquierda/Esquerda	350	Cincado/Zincado		40 UN/UN	3125205
Derecha/Direita	350	Cincado/Zincado		40 UN/UN	3125905
Izquierda/Esquerda	400	Cincado/Zincado		40 UN/UN	3125405
Derecha/Direita	400	Cincado/Zincado		40 UN/UN	3126105
Izquierda/Esquerda	450	Cincado/Zincado		40 UN/UN	3125505
Derecha/Direita	450	Cincado/Zincado		40 UN/UN	3126205
Izquierda/Esquerda	500	Cincado/Zincado		40 UN/UN	3125605
Derecha/Direita	500	Cincado/Zincado		40 UN/UN	3126305

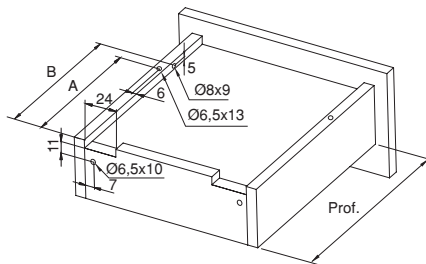
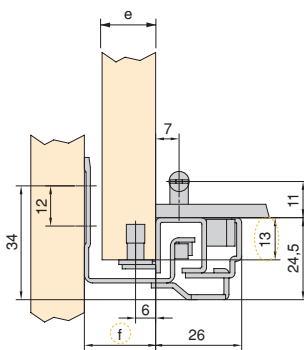
Acero/Aço



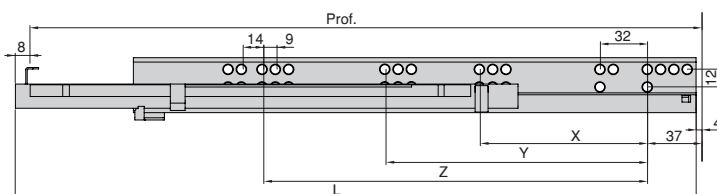
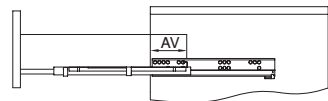
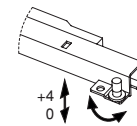
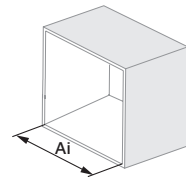
Derecha/Direita



Izquierda/Esquerda



e	f	Ac
max.16	21	Ai - 42



Prof.	X	Y	Z	A	B	L	AV
300	128	-	-	230	251	310	73
350	128	192	-	275	255	360	73
400	128	-	224	300	280	410	93
450	128	-	224	335	315	460	93
500	128	-	224	360	340	510	115



**Emuca S.R.L**

Via Messico, 80 · 35127 · Padova (ITALIA)  
T. +39 049 8702800 · F. +39 049 87 03019  
www.emuca.it

**Emuca S.A.**

Pl. El Oliveral - c/H, 4 · Apartado de correos 176  
46394 · Riba-Roja del Túria · Valencia (ESPAÑA)  
T. +34 96 166 70 19 · F. +34 96 166 71 82  
www.emuca.es

**Emuca Ltd.**

75 Springfield Road · Chelmsford · Essex  
CM2 6JG (UK)  
T. +44 1268 530 674 · F. +44 1268 282 592  
www.emuca.co.uk

**Emuca S.A.R.L**

Parc de l'Aubinière · 2 Avenue des Améthystes  
44338 · Nantes Cedex 03 (FRANCE)  
T. +33 2 49 88 07 35 · F. +33 2 72 22 02 24  
www.emuca.fr

**Emuca Lda.**

AV. da Liberdade n° 38, 4° · 1250-145 Lisboa (PORTUGAL)  
T. +351 211 203 940 · F. +34 96 166 71 82  
www.emuca.pt

04/2024

AENOR



Empresa  
Registrada  
UNE-EN ISO 9001  
ER-0896/1999



UNI EN ISO 9001:2015



CERTIQUALITY  
È MEMBRO DELLA  
FEDERAZIONE CISQ

