

emuca   
where creation begins

# Silver

COULISSES INVISIBLES  
CONCEALED RUNNERS



## Coulisses Slides

### SILVER

Glissières argentées avec crochet synchronisé à sortie totale pour tiroirs.

Elles sont équipées d'un crochet pour faciliter le montage/démontage rapide du tiroir sur les glissières.

Réglable dans les trois directions, verticale +3 mm, horizontale  $\pm 1,5$  mm et profondeur +3 mm.

30kg

slow

total



### SILVER

Silver slides with synchronised fullextension hook for drawers.

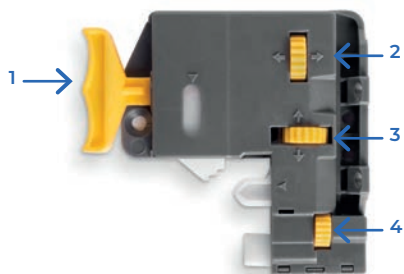
They have a hook to facilitate the quick assembly/disassembly of the drawer on the slides.

Adjustable in three directions, vertical +3 mm, horizontal  $\pm 1,5$  mm and depth +3 mm.

Facile à assembler, il suffit de le clipser.  
Ajustement 3D.

Easy to assemble, just clip it on.  
3D adjustment.

Règlement  
Regulation



1  
Démontage du tiroir  
Disassembly of the drawer.

2  
Profondeur / Depth +3

3  
Horizontal / Horizontal  $\pm 1,5$

4  
Hauteur / Height +3



parcial

**240-690**

Extraction partielle de l'argent de 240 à 690 mm de profondeur

Partial extraction of Silver from 240 to 690 mm depth.



Différents formats par jeu ou par main, pour différents types de diapositives cachées.

Different formats per set or per hand, for different types of hidden slides.

total

**240-590**

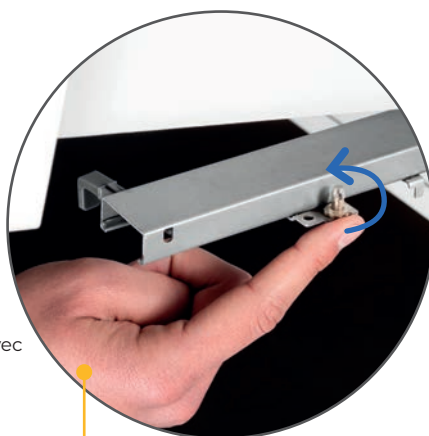
Silver à pleine extension de 240 à 590 mm de profondeur.

Silver full-extension from 240 to 590 mm deep.



Guide de pivotement avec réglage de +5

Pivot guide with +5 adjustment.



## SILVER



● **totale / total**

FERMETURE / OUVERTURE CLOSING / OPENING	<b>soft</b>	<b>soft</b>	<b>soft</b>	<b>soft</b>	<b>soft</b>	<b>push</b>
MONTAGE ASSEMBLY	CLIP	CLIP	CLIP	PIVOT	PIVOT	PIVOT
AJUSTEMENT ADJUSTMENT	3D	3D	3D	VERTICAL	VERTICAL	VERTICAL
CHARGE KG. LOAD KG.	30	30	30	30	30	30
PROFONDEUR DEPTH	<b>290 ~ 590</b>	<b>350 ~ 550</b>	<b>290 ~ 540</b>	<b>240 ~ 590</b>	<b>250 ~ 550</b>	<b>250 ~ 500</b>
MAX. ÉPAISSEUR MAX. THICKNESS	MAX. 16mm	MAX. 16mm	MAX. 19mm	MAX. 16mm	MAX. 16mm	MAX. 16mm
FORMAT FORMAT	10-8 Jeux/ Pair	10 Jeux/Pair	10 Jeux/Pair	10-8 Jeux/ Pair	10 Jeux/Pair	10 Jeux/Pair
EMBALLAGE PACKAGING	KIT	KIT	KIT	KIT	KIT	KIT

## SILVER / BRAVE



● **partielle / parcial**

FERMETURE / OUVERTURE CLOSING / OPENING	<b>soft</b>	<b>soft</b>	<b>push</b>	<b>soft</b>
MONTAGE ASSEMBLY	PIVOTE PIVOT	PIVOTE PIVOT	PIVOTE PIVOT	PIVOTE PIVOT
ADJUSTMENT ADJUSTMENT	VERTICAL	VERTICAL	VERTICAL	VERTICAL
CHARGE KG LOAD KG.	25	25	25	20
PROFONDEUR DEPTH	<b>240 ~ 690</b>	<b>340 ~ 440</b>	<b>240 ~ 490</b>	<b>300 ~ 500</b>
MAX. ÉPAISSEUR MAX. THICKNESS	MAX. 16mm	MAX. 16mm	MAX. 16mm	MAX. 16mm
FORMAT FORMAT	10-20 Jeux/Pair	20 U/Unit	10 Jeux/Pair	40 U/Unit
EMBALLAGE PACKAGING	KIT/INDUSTRY	INDUSTRY	KIT	INDUSTRY

# Coulisses Slides



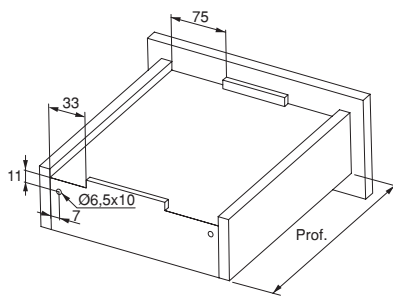
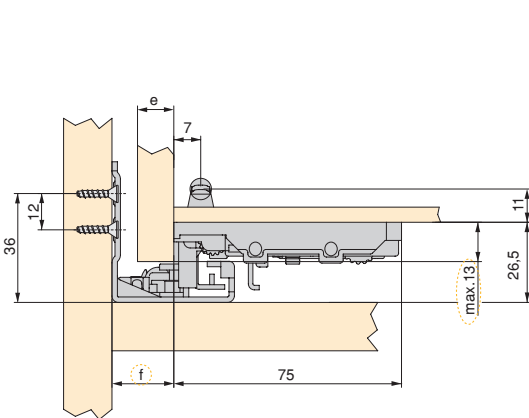
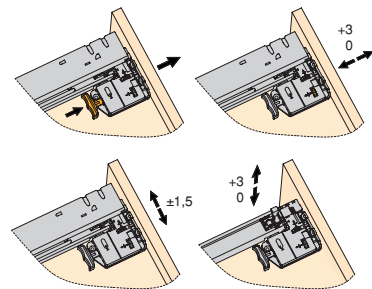
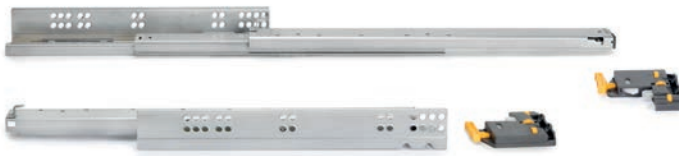
Coulisses Silver à sortie totale avec amortie et crochet (290 - 590)  
 Silver full extension runners with clip and soft close (290 - 590)



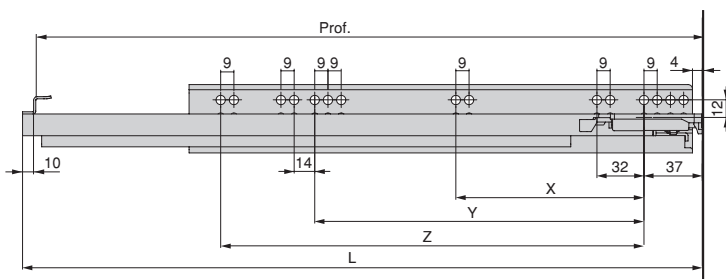
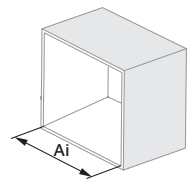
Profondeur/Depth	Finition/Finishing	Emballage/Packaging	Cod.
290	Zingué/Zinc plated	10 Jeux/Pair	3127105
340	Zingué/Zinc plated	10 Jeux/Pair	3127205
390	Zingué/Zinc plated	10 Jeux/Pair	3127305
440	Zingué/Zinc plated	10 Jeux/Pair	3127405
490	Zingué/Zinc plated	10 Jeux/Pair	3127505
540	Zingué/Zinc plated	10 Jeux/Pair	3127605
590	Zingué/Zinc plated	8 Jeux/Pair	3127705

Acier/Steel

**290  
590**



e	f	Ac
max.16	21	Ai - 42



Prof.	X	Y	Z	L
290	128	-	-	300
340	128	224	-	350
390	128	224	-	400
440	128	224	-	450
490	128	224	288	500
540	128	224	288	550
590	128	224	352	600

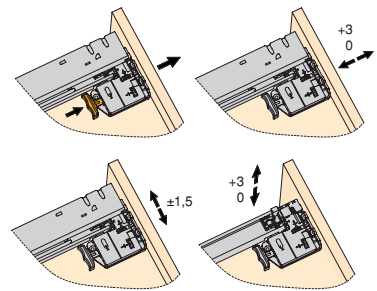
Coulisses Silver à sortie totale avec amortie et crochet (350- 550)  
 Silver full extension runners with clip and soft close (350- 550)



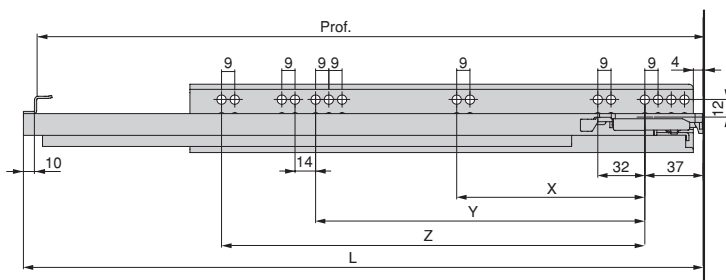
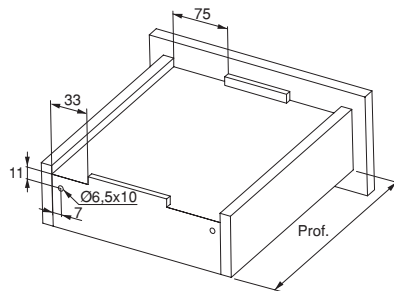
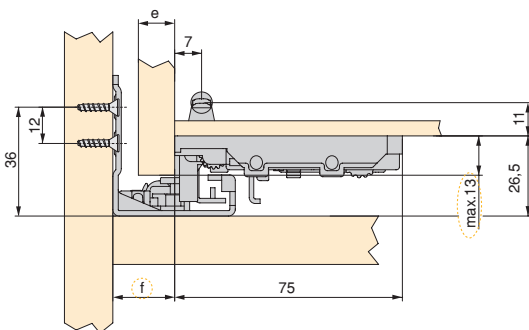
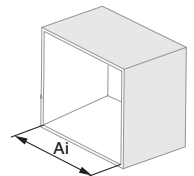
Profondeur/Depth	Finition/Finishing	Emballage/Packaging	Cod.
300	Zingué/Zinc plated	10 Jeux/Pair	3136105
350	Zingué/Zinc plated	10 Jeux/Pair	3136205
400	Zingué/Zinc plated	10 Jeux/Pair	3136305
450	Zingué/Zinc plated	10 Jeux/Pair	3136405
500	Zingué/Zinc plated	10 Jeux/Pair	3136505
550	Zingué/Zinc plated	10 Jeux/Pair	3136605

Acier/Steel

300  
550



e	f	Ac
max.16	21	Ai - 42



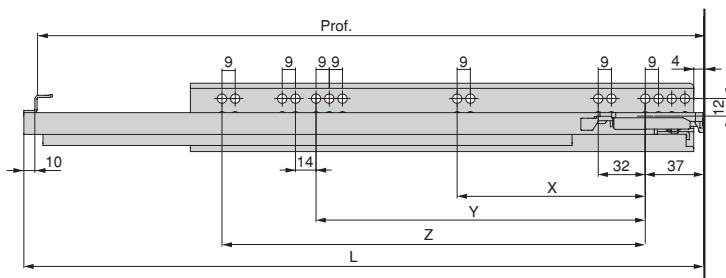
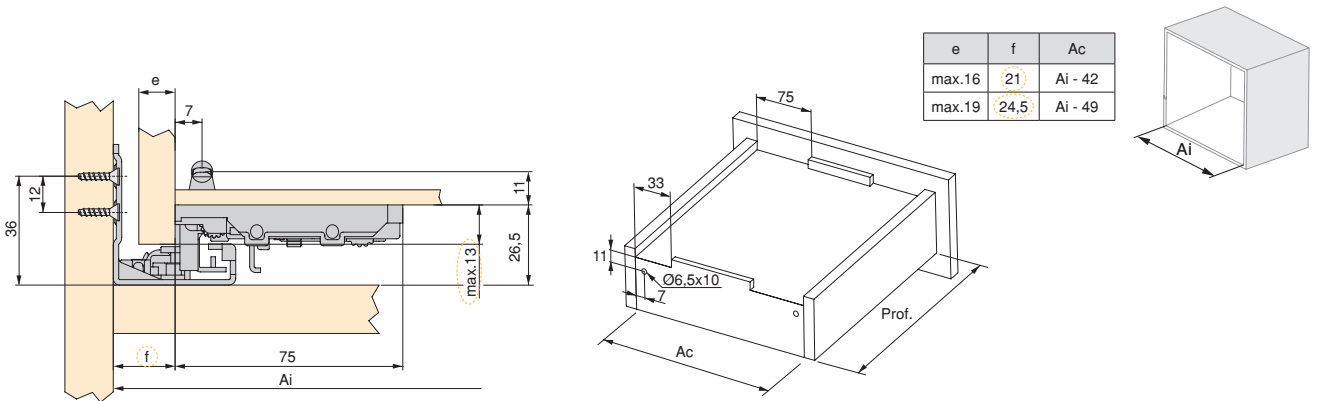
Prof.	X	Y	Z	L
300	128	-	-	310
350	128	224	-	360
400	128	224	-	410
450	128	224	-	460
500	128	224	288	510
550	128	224	288	560

Coulisses Silver à sortie totale avec amortie et crochet (Panneau max. 19 mm)  
 Silver full extension runners with clip and soft close (Board thickness max. 19 mm)



Profondeur/Depth	Finition/Finishing	Emballage/Packaging	Cod.
290	Zingué/Zinc plated	10 Jeux/Pair	3129105
340	Zingué/Zinc plated	10 Jeux/Pair	3129205
390	Zingué/Zinc plated	10 Jeux/Pair	3129305
440	Zingué/Zinc plated	10 Jeux/Pair	3129405
490	Zingué/Zinc plated	10 Jeux/Pair	3129505
540	Zingué/Zinc plated	10 Jeux/Pair	3129605

Acier/Steel



Prof.	X	Y	Z	L
290	128	-	-	300
340	128	224	-	350
390	128	224	-	400
440	128	224	-	450
490	128	224	288	500
540	128	224	288	550



**Coulisses  
Slides**



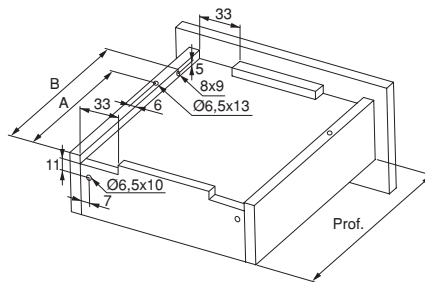
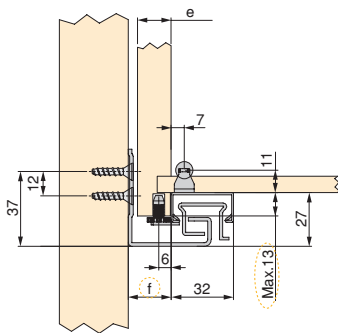
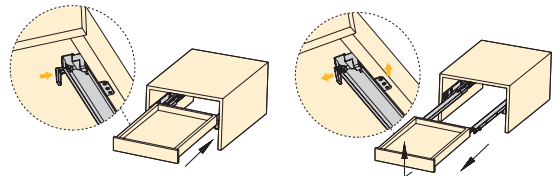
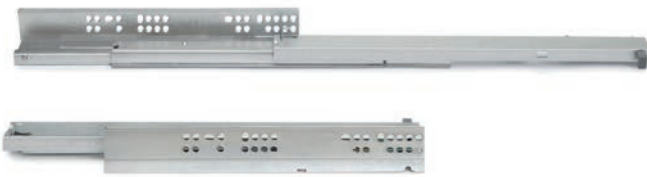
240  
590

Coulisses invisibles Silver pour tiroirs à sortie totale avec fermeture amortie (240 - 590)  
 Silver concealed drawer runners with total extracation and soft closing (240 - 590)

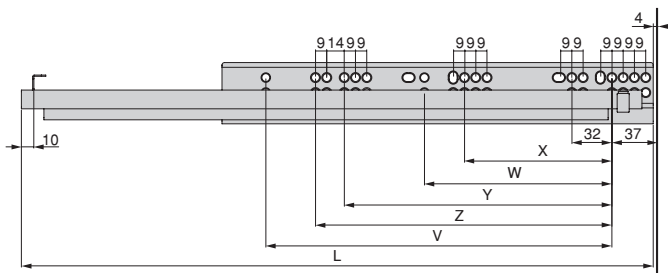
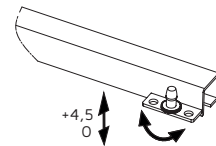
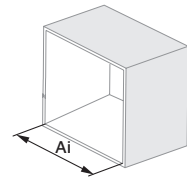


Profondeur/Depth	Finition/Finishing	Emballage/Packaging	Cod.
240	Zingué/Zinc plated	10 Jeux/Pair	3124005
290	Zingué/Zinc plated	10 Jeux/Pair	3124105
340	Zingué/Zinc plated	10 Jeux/Pair	3124205
390	Zingué/Zinc plated	10 Jeux/Pair	3124305
440	Zingué/Zinc plated	10 Jeux/Pair	3124405
490	Zingué/Zinc plated	10 Jeux/Pair	3124505
540	Zingué/Zinc plated	10 Jeux/Pair	3124605
590	Zingué/Zinc plated	8 Jeux/Pair	3124705

Acier/Steel



e	f	Ac
max.16	21	Ai - 42



Prof.	X	Y	Z	V	A	B	L
240	128	192	-	-	205	225	250
290	128	192	-	-	245	275	300
340	128	192	-	-	270	320	350
390	128	192	-	-	305	376	400
440	128	224	-	-	330	421	450
490	128	224	247	-	355	466	500
540	128	224	247	302	390	511	550
590	128	224	247	302	415	561	600

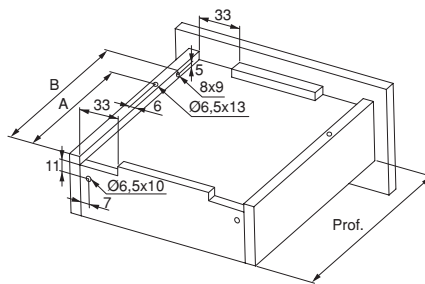
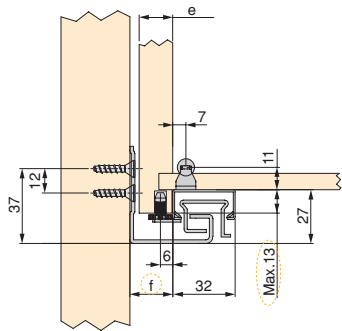
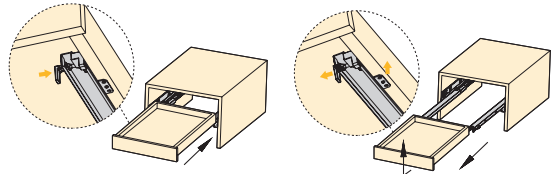
Coulisses invisibles Silver pour tiroirs à sortie totale avec fermeture amortie (250 - 550)  
 Silver concealed drawer runners with total extracacion and soft closing (250 - 550)

250  
550

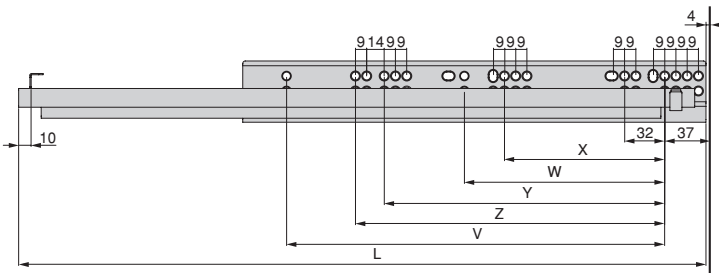
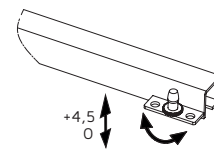
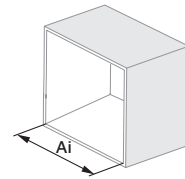


Profondeur/Depth	Finition/Finishing	Emballage/Packaging	Cod.
250	Zingué/Zinc plated	10 Jeux/Pair	3120005
300	Zingué/Zinc plated	10 Jeux/Pair	3120105
350	Zingué/Zinc plated	10 Jeux/Pair	3120205
400	Zingué/Zinc plated	10 Jeux/Pair	3120305
450	Zingué/Zinc plated	10 Jeux/Pair	3120405
500	Zingué/Zinc plated	10 Jeux/Pair	3120505
550	Zingué/Zinc plated	10 Jeux/Pair	3120605

Acier/Steel



e	f	Ac
max.16	21	Ai - 42



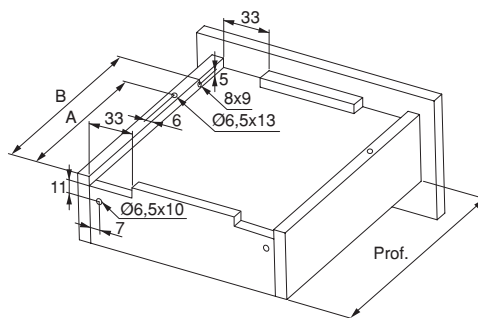
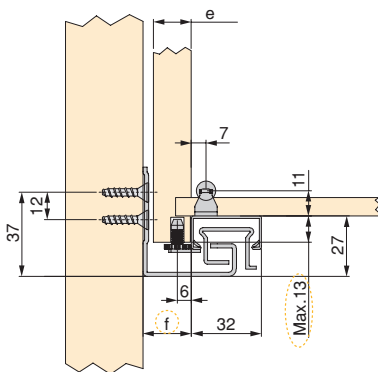
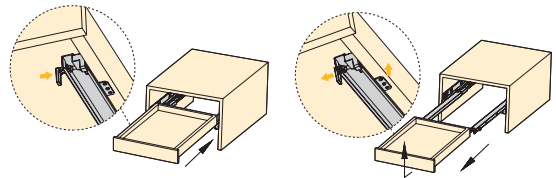
Prof.	X	W	Y	Z	V	A	B	L
250	128	160	192	-	-	205	237	260
300	128	160	192	-	-	230	275	310
350	128	160	192	-	-	275	320	360
400	128	160	192	-	-	300	376	410
450	128	-	224	-	-	335	421	460
500	128	-	224	247	-	360	466	510
550	128	-	224	247	302	405	511	560

Coulisses invisibles Silver pour tiroirs à sortie totale avec système push  
 Silver concealed drawer runners with total extraction and push system

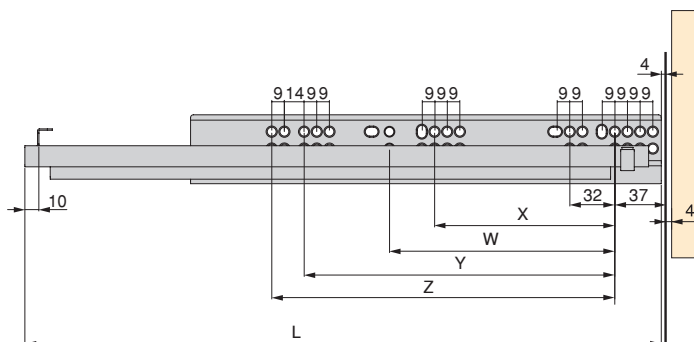
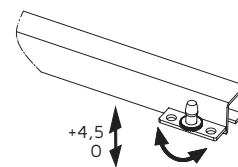
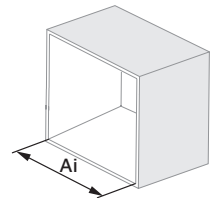


Profondeur/Depth	Finition/Finishing	Emballage/Packaging	Cod.
250	Zingué/Zinc plated	10 Jeux/Pair	3122005
300	Zingué/Zinc plated	10 Jeux/Pair	3122105
350	Zingué/Zinc plated	10 Jeux/Pair	3122205
400	Zingué/Zinc plated	10 Jeux/Pair	3122305
450	Zingué/Zinc plated	10 Jeux/Pair	3122405
500	Zingué/Zinc plated	10 Jeux/Pair	3122505

Acier/Steel

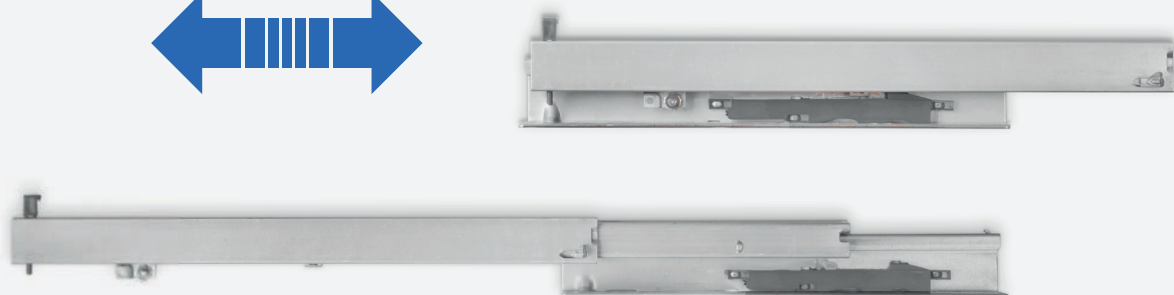
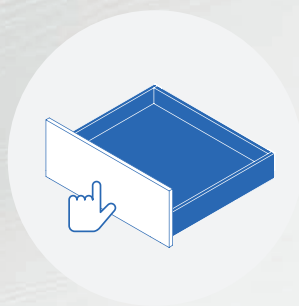


e	f	Ac
max.16	21	Ai - 42



Prof.	X	W	Y	Z	A	B	L
250	128	160	192	-	205	237	260
300	128	160	192	-	230	275	310
350	128	160	192	-	275	320	360
400	128	160	192	-	300	376	410
450	128	-	224	-	335	421	460
500	128	-	224	247	360	466	510

**Coulisses  
Slides**

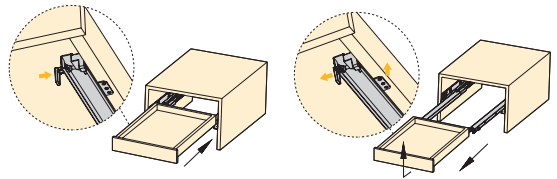


Coulisses invisibles Silver pour tiroirs à sortie partielle avec fermeture amortie  
 Silver concealed drawer runners with partial extraction and soft close

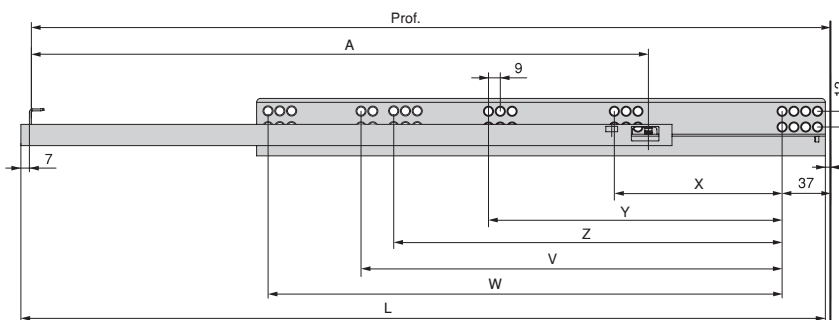
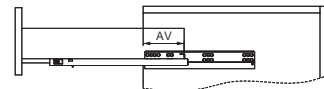
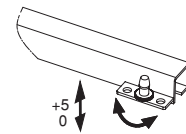
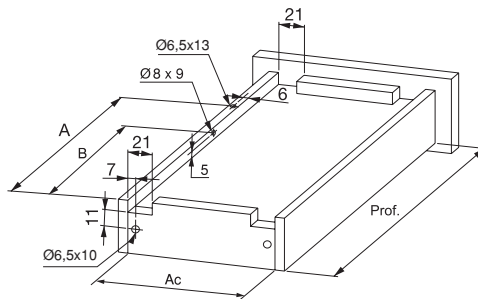
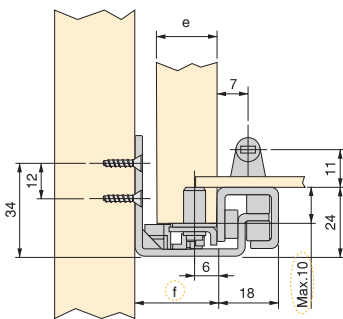
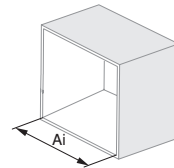


Main/Hand	Profondeur/Depth	Finition/Finishing	Emballage/Packaging	Cod.
Gauche/Droite/Left/Right	240	Zingué/Zinc plated	10 Jeux/Pair	3019005
Gauche/Droite/Left/Right	290	Zingué/Zinc plated	10 Jeux/Pair	3019105
Gauche/Droite/Left/Right	340	Zingué/Zinc plated	10 Jeux/Pair	3019205
Gauche/Droite/Left/Right	390	Zingué/Zinc plated	10 Jeux/Pair	3019305
Gauche/Droite/Left/Right	440	Zingué/Zinc plated	10 Jeux/Pair	3019405
Gauche/Droite/Left/Right	490	Zingué/Zinc plated	10 Jeux/Pair	3019505
Gauche/Left	640	Zingué/Zinc plated	20 U/Unit	3147505
Droite/Right	640	Zingué/Zinc plated	20 U/Unit	3148105
Gauche/Left	690	Zingué/Zinc plated	20 U/Unit	3148205
Droite/Right	690	Zingué/Zinc plated	20 U/Unit	3148305

Acier/Steel



e	f	Ac
max.16	21	Ai - 42



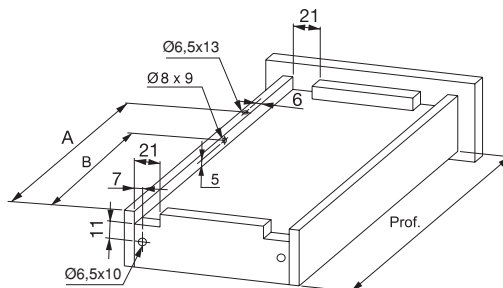
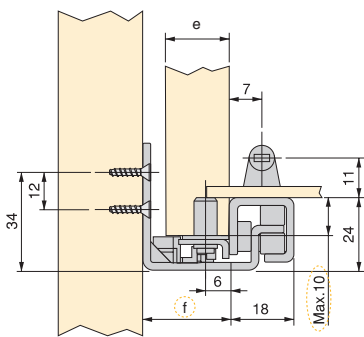
Prof.	X	Y	Z	V	W	A	B	L	AV
240	128	-	-	-	-	220	188	250	86
290	128	-	-	-	-	245	213	300	86
340	128	192	-	-	-	270	238	350	86
390	128	224	-	-	-	305	273	400	107
440	128	224	-	-	-	330	298	450	107
490	128	224	288	-	-	355	323	500	107
640	128	224	320	352	-	486	454	650	185
690	128	224	320	352	416	536	504	700	185

Coulisses invisibles Silver L pour tiroirs à sortie partielle avec fermeture amortie  
 Silver L concealed drawer runners with partial extraction and soft close

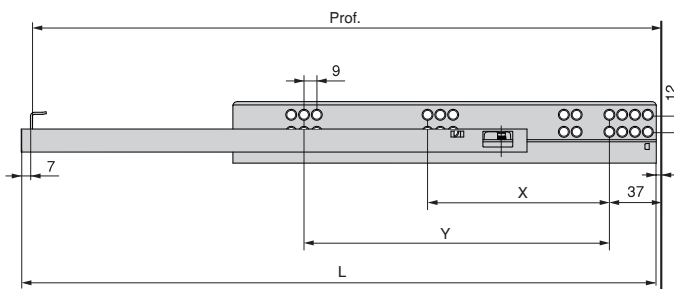
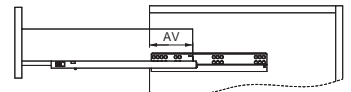
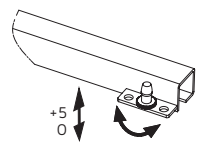
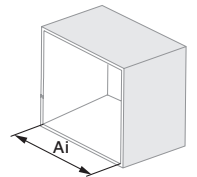


Main/Hand	Profondeur/Depth	Finition/Finishing	Emballage/Packaging	Cod.
Gauche/Left	340	Zingué/Zinc plated	20 U/Unit	3147105
Droite/Right	340	Zingué/Zinc plated	20 U/Unit	3147705
Gauche/Left	390	Zingué/Zinc plated	20 U/Unit	3147205
Droite/Right	390	Zingué/Zinc plated	20 U/Unit	3147805
Gauche/Left	440	Zingué/Zinc plated	20 U/Unit	3147305
Droite/Right	440	Zingué/Zinc plated	20 U/Unit	3147905

Acier/Steel



e	f	Ac
max.16	21	Ai - 42



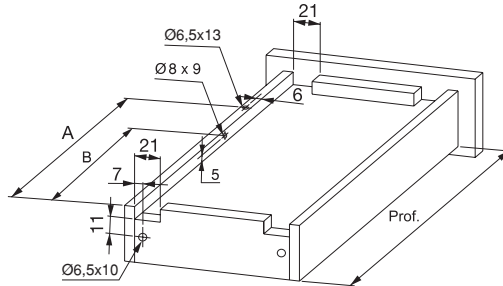
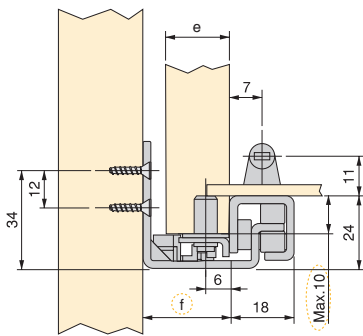
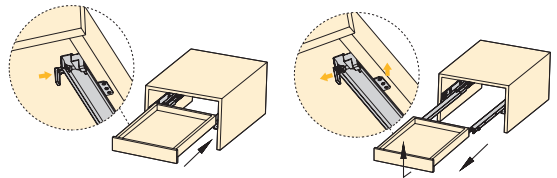
Prof.	X	Y	A	B	L	AV
340	128	192	270	238	350	86
390	128	224	305	273	400	107
440	128	224	330	298	450	107

Coulisses invisibles Silver pour tiroirs à sortie partielle avec système push  
 Silver concealed drawer runners with partial extraction and push system

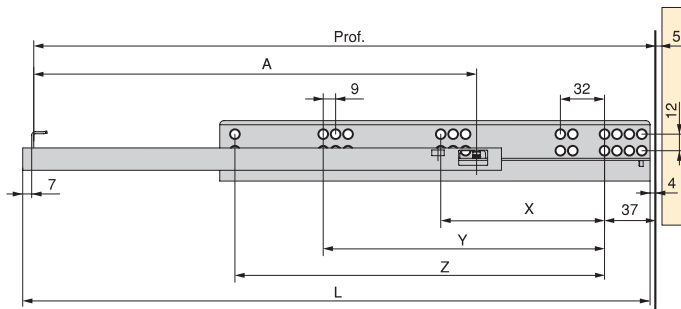
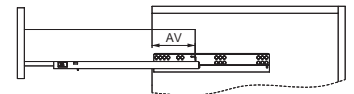
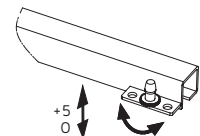
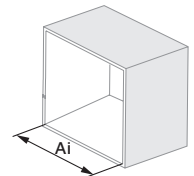


Profondeur/Depth	Finition/Finishing	Emballage/Packaging	Cod.
240	Zingué/Zinc plated	10 Jeux/Pair	3123005
290	Zingué/Zinc plated	10 Jeux/Pair	3123105
340	Zingué/Zinc plated	10 Jeux/Pair	3123205
390	Zingué/Zinc plated	10 Jeux/Pair	3123305
440	Zingué/Zinc plated	10 Jeux/Pair	3123405
490	Zingué/Zinc plated	10 Jeux/Pair	3123505

Acier/Steel



e	f	Ac
max.16	21	Ai - 42



Prof.	X	Y	Z	A	B	L	AV
240	128	-	-	220	188	250	86
290	128	-	-	245	213	300	86
340	128	192	-	270	238	350	86
390	128	224	-	305	273	400	107
440	128	224	-	330	298	450	107
490	128	224	288	355	323	500	107







**Emuca S.R.L**

Via Messico, 80 · 35127 · Padova (ITALIA)  
T. +39 049 8702800 · F. +39 049 87 03019  
www.emuca.it

**Emuca S.A.**

Pl. El Oliveral - c/H, 4 · Apartado de correos 176  
46394 · Riba-Roja del Túria · Valencia (ESPAÑA)  
T. +34 96 166 70 19 · F. +34 96 166 71 82  
www.emuca.es

**Emuca Ltd.**

75 Springfield Road · Chelmsford · Essex  
CM2 6JG (UK)  
T. +44 1268 530 674 · F. +44 1268 282 592  
www.emuca.co.uk

**Emuca S.A.R.L**

Parc de l'Aubinière · 2 Avenue des Améthystes  
44338 · Nantes Cedex 03 (FRANCE)  
T. +33 2 49 88 07 35 · F. +33 2 72 22 02 24  
www.emuca.fr

**Emuca Lda.**

AV. da Liberdade n° 38, 4° · 1250-145 Lisboa (PORTUGAL)  
T. +351 211 203 940 · F. +34 96 166 71 82  
www.emuca.pt

**04/2024**

AENOR



Empresa  
Registrada  
UNE-EN ISO 9001  
ER-0896/1999



UNI EN ISO 9001:2015



CERTIQUALITY  
È MEMBRO DELLA  
FEDERAZIONE CISQ

